



Waldemar

96-317 Guzów
Oryszew Osada 23
k./ Żyrardowa
www.hydros.com.pl

Zimiński

Tel.: /+48/ 46 856 84 76
Fax: /+48/ 46 856 84 22
GSM: /+48/ 502-223-514
e-mail: hydros@hydros.com.pl

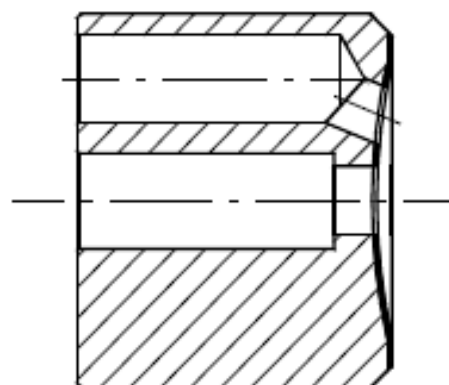
ZAMIENNIKI CZĘŚCI ZAPASOWYCH *HYDROMATIK* SPARE PARTS *HYDROMATIK* – NON ORIGINAL



ZAMIENNIKI CZĘŚCI ZAMIENNYCH – REXROTH
SPARE PART LIST - NON ORIGINAL REXROTH
A2FM – A2FO –A2FE (6.1)

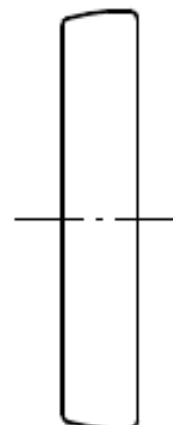
BLOK CYLINDRÓW
BARREL

TYP Type	KOD HS HS Code
28	712050287
32	712050327
45	712050457
56	712050567
63	712050637
80	712050807
90	712050907
107	712051077
125	712051257



PIERŚCIEŃ TŁOCZKA
PISTON RING

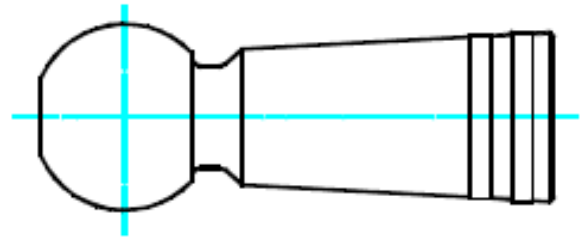
TYP Type	KOD HS HS Code
10	784050107
12	784050127
16	784050167
23	784050237
28	784050287
32	784050327
45	784050457
56	784050567
63	784050637
80	784050807
90	784050907
107	784051077
125	784051257



ZAMIENNIKI CZĘŚCI ZAPASOWYCH – REXROTH
SPARE PART LIST - NON ORIGINAL REXROTH
A2FM – A2FO- A2FE (6.1)

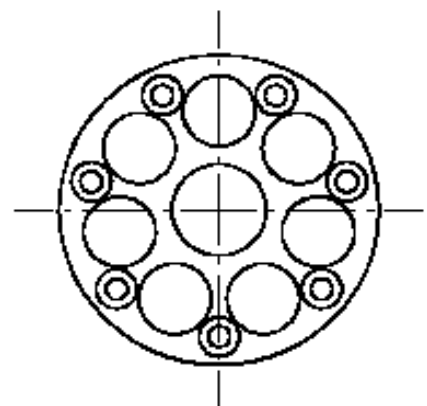
**TŁOCZEK
 PISTON**

TYP Type	KOD HS HS Code
28	772050287
32	772050327
45	772050457
56	772050567
63	772050637
80	772050807
90	772050907
107	772051077



**TARCZA PRZYTRZYMUJĄCA
 RETAINER PLATE**

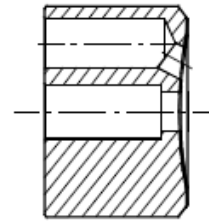
TYP Type	KOD HS HS Code
12	765050107
16	765050107
23	765050107
28	765050237
32	765050237
45	765050457
56	765050567
63	765050567
80	765050807
90	765050807
107	765051077



ZAMIENNIKI CZĘŚCI ZAMIENNYCH - REXROTH
SPARE PART LIST - NON ORIGINAL REXROTH
A6VM - A8VO - A7VO (6.0)

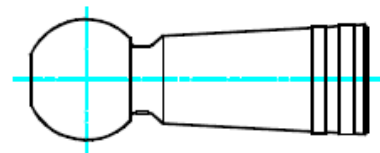
BLOK CYLINDRÓW -BARREL

TYP (Type)	KOD HS (HS Code)
28	712050282
55	712050552
80	712050802
107	712051072
160	712051602



TŁOCZEK - PISTON

TYP (Type)	KOD HS (HS Code)
28	641050282
55	641050552
80	641050802
107	641051072
160	641051602



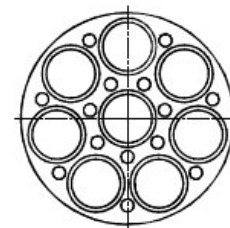
PIERŚCIEŃ TŁOCZKA – PISTON RING

TYP (Type)	KOD HS (HS Code)
28	784050282
55	784050552
80	784050802
107	784051072
160	784051602



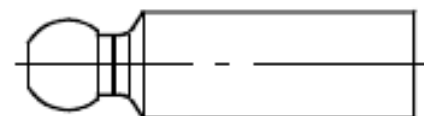
TARCZA PRZYTRZYMUJĄCA - RETAINER PLATE

TYP (Type)	KOD HS (HS Code)
28	784050282
55	784050552
80	784050802
107	784051072
160	784051602



CENTRALNY SWORZEŃ – CENTRAL PIN

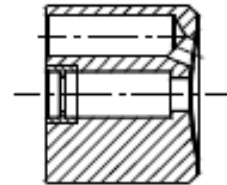
TYP (Type)	KOD HS (HS Code)
28	771050282
55	771050552
80	771050802
107	771051072
160	771051602



ZAMIENNIKI CZĘŚCI ZAMIENNYCH - REXROTH
SPARE PART LIST - NON ORIGINAL REXROTH
A2F - A2V - A3V - A6V - A7V - A8V (s. 2)

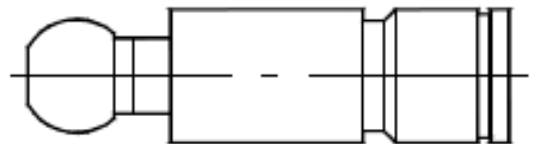
BLOK CYLINDRÓW - BARREL

TYP (Type)	KOD HS (HS Code)
28	125/160
55	712050551
80	712050801
107	712051071
125/160	712051251
182/225	712051821
379/468	



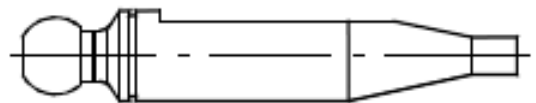
TŁOCZEK - PISTON

TYP (Type)	KOD HS (HS Code)
12	641050121
28	641050281
55	641050551
80	641050801
107	641051071
125/160	641051251
182/225	641051821
379/468	



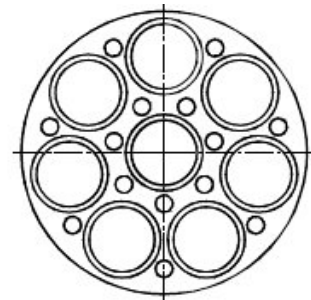
CENTRALNY SWORZEŃ - CENTRAL PIN

TYP (Type)	KOD HS (HS Code)
28	771050281
55	771050551
80	771050801
107	771051071
125/160	771051251
182/225	771051821
379/468	771053791



TARCZA PRZYTRZYMUJĄCA - RETAINER PLATE

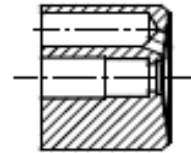
TYP (Type)	KOD HS (HS Code)
28	771050281
55	771050551
80	771050801
107	771051071
125/160	771051251
182/225	771051821
379/468	771053791



ZAMIENNIKI CZĘŚCI ZAMIENNYCH - REXROTH
SPARE PART LIST - NON ORIGINAL REXROTH
A2F – A2V – A3V – A6V – A7V – A8V (s. 5)

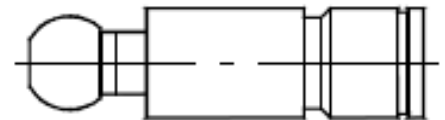
BLOK CYLINDRÓW -BARREL

TYP (Type)	KOD HS (HS Code)
250	712052501
355	712053551
500	
710/1000	



TŁOCZEK (KRÓTKI) – PISTON (SHORT)

TYP (Type)	KOD HS (HS Code)
250	641052501
250 SL	
355	641053551
500	
500 SL	
1000	
1000 SI	



CENTRALNY SWORZEŃ – CENTRAL PIN

TYP (Type)	KOD HS (HS Code)
250	
355	
500	
1000	



TARCZA PRZYTRZYMUJĄCA - RETAINER PLATE

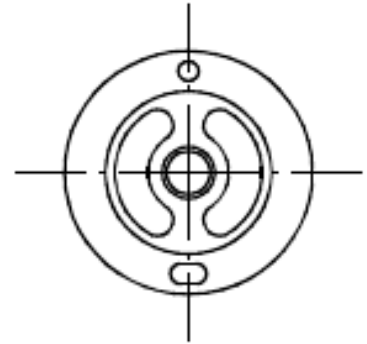
TYP (Type)	KOD HS (HS Code)
250/250SI	709042
355	903490
500/500SL	601123
710/1000	6938102



ZAMIENNIKI CZĘŚCI ZAMIENNYCH - REXROTH SPARE PART LIST - NON ORIGINAL REXROTH

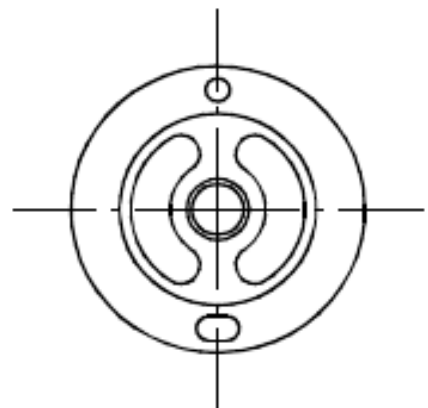
TARCZA ROZRZĄDU A2V - A3V PORTPLATE A2V - A3V

TYP Type	KOD HS HS Code
28	765060284
55	765060554
80	765060804
107	765061074
125/160	765061254
182/225	765061824
250	765062504



TARCZA ROZRZĄDU A2F PORTPLATE A2F

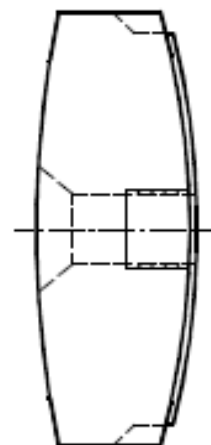
TYP Type	KOD HS HS Code
28	765060285
55	765060555
80	765060805
107	765061075
125	765061255
160	765061605
182/255	765061825
200/250	765062005



ZAMIENNIKI CZĘŚCI ZAMIENNYCH - REXROTH SPARE PART LIST - NON ORIGINAL REXROTH

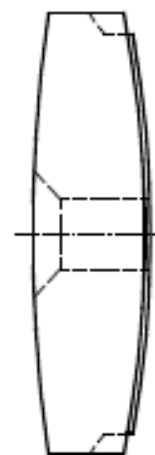
TARCZA ROZRZĄDU A6V – A7V – A8V PORTPLATE A6V – A7V – A8V

TYP Type	KOD HS HS Code
28 L	765050288
28 R	765050289
28 M	765050286
55 L	765050558
55 R	765050559
55 R	765050556
80 L	765050808
80 R	765050809
80 M	765050806
107 L	765051078
107 R	765051079
107 M	765051076



TARCZA ROZRZĄDU A6VM–A7VO–A8VO PORTPLATE A6VM–A7VO–A8VO

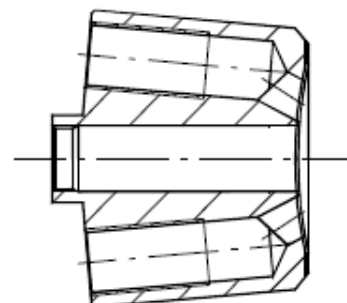
TYP Type	KOD HS HS Code
28 L	765060281
28 R	765060282
28 M	765060283
55 L	765060551
55 R	765060552
55 M	765060553
80 L	765060801
80 R	765060802
80 M	765060803
107 L	765061071
107 R	765061072
107 M	765061073



ZAMIENNIKI CZĘŚCI ZAMIENNYCH - REXROTH
SPARE PART LIST - NON ORIGINAL REXROTH
A4V

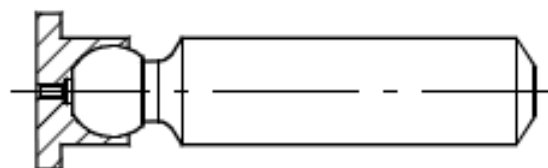
BLOK CYLINDRÓW
BARREL

TYP Type	KOD HS HS Code
40	712050406
56	712050566
71	712050716
90	712050906
125	712051256
250	712052506



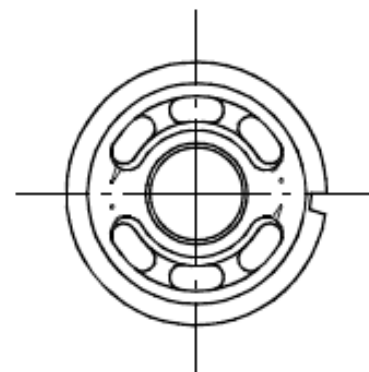
TŁOCZEK
PISTON

TYP Type	KOD HS HS Code
40	641050406
56	641050566
71	641050716
90	641050906
125	641051256
250LS	641052506
250HS	641052516



TARCZA ROZRZĄDU
PORTPLATE

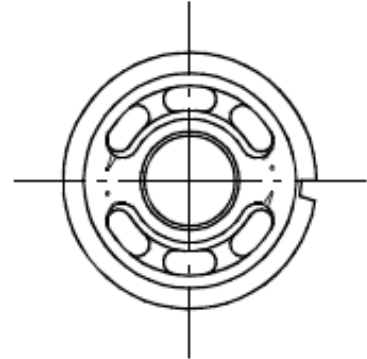
TYP Type	KOD HS HS Code
28	771050281
55	771050551
80	771050801
107	771051071
125/160	771051251
182/225	771051821
379/468	771053791



ZAMIENNIKI CZĘŚCI ZAMIENNYCH - REXROTH
SPARE PART LIST - NON ORIGINAL REXROTH
A4V

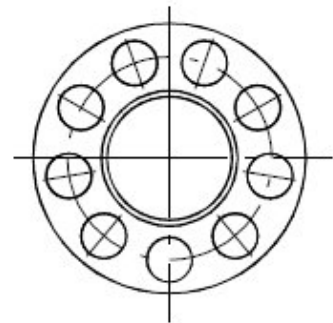
TARCZA ROZRZĄDU R
PORTPLATE RH

TYP Type	KOD HS HS Code
40	765050404
56	765050564
71	765050714
90	765050904
125	765051254
250	765052504



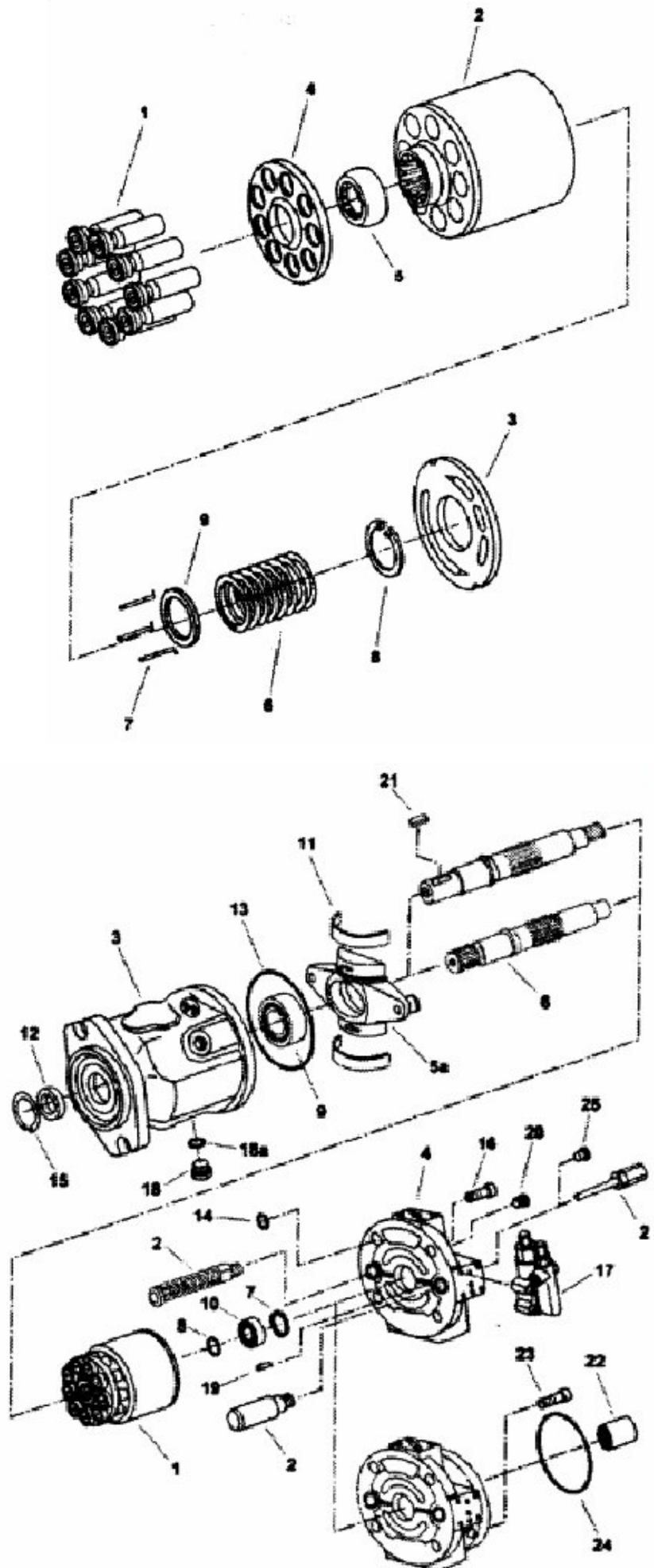
TARCZA ROZRZĄDU
PORTPLATE

TYP Type	KOD HS HS Code
40	765050405
56	765050565
71	765050715
90	765050905
125	765051255
250	765052505



TULEJKA KULISTA
BUSHING

TYP Type	KOD HS HS Code
40	765050405
56	765050565
71	765050715
90	765050905
125	765051255
250	765052505



**ZAMIENNIKI CZĘŚCI ZAMIENNYCH - REXROTH
SPARE PART LIST - NON ORIGINAL REXROTH**

**POMPA HYDROMATIK A10VSO28
PUMP HYDROMATIK A10VSO28**

POZYCJA Position	ILOŚĆ Quantity	OPIS Description	KOD HS HS Code
00	1	Komplet uszczelnień Seal Set	686050285
1	9	Tłoczek Piston	641050285
2	1	Blok cylindrów Barrel	712050285
3	1	Tarcza rozrządu P Portplate Rh	765060286
3	1	Tarcza rozrządu L Portplate Lh	765060287
4	1	Płyta przytrzymująca Retainer Plate	765060288
5	1	Złożenie kulkowe Retainer Ball	715050285
5a	1	Kołyska Cradle	725050285
11	2	Ośłona łożyska Bearing Shell	713050285
6	1	Walek SAE w z kluczem Shaft SAE with key	710050281
6	1	Walek P z kluczem (pompa VSO) Shaft 'P' with key (VSO pump)	710050282
6	1	Walek S wypustowy (pompa VO) Shaft 'S' splined (VO pump)	710050283
7	6	Sworzeń bloku cylindrów Barrel pin	710050285

**ZAMIENNIKI CZĘŚCI ZAMIENNYCH - REXROTH
SPARE PART LIST - NON ORIGINAL REXROTH**

**POMPA HYDROMATIK A10VO-A10VSO45
PUMP HYDROMATIK A10VO-A10VSO45**

POZYCJA Position	ILOŚĆ Quantity	OPIS Description	KOD HS HS Code
00	1	Komplet uszczelnień Seal Set	686050455
1	9	Tłoczek Piston	641050455
2	1	Blok cylindrów Barrel	712050455
3	1	Tarcza rozrządu P Portplate Rh	765060456
3	1	Tarcza rozrządu L Portplate Lh	765060457
4	1	Płyta przytrzymująca Retainer Plate	765060458
5	1	Złożenie kulkowe Retainer Ball	715050455
5a	1	Kołyska Cradle	725050455
11	2	Oslona łożyska Bearing Shell	713050455
6	1	Walek SAE w z kluczem Shaft SAE with key	710050451
6	1	Walek P z kluczem (pompa VSO) Shaft 'P' with key (VSO pump)	710050452
6	1	Walek S wypustowy (pompa VO) Shaft 'S' splined (VO pump)	710050453
7	6	Sworzeń bloku cylindrów Barrel pin	710050455

**ZAMIENNIKI CZĘŚCI ZAMIENNYCH - REXROTH
SPARE PART LIST - NON ORIGINAL REXROTH**

**POMPA HYDROMATIK A10VO-A10VSO71
PUMP HYDROMATIK A10VO-A10VSO71**

POZYCJA Position	ILOŚĆ Quantity	OPIS Description	KOD HS HS Code
00	1	Komplet uszczelnień Seal Set	686050715
1	9	Tłoczek Piston	641050715
2	1	Blok cylindrów Barrel	712050715
3	1	Tarcza rozrządu P Portplate Rh	765060716
3	1	Tarcza rozrządu L Portplate Lh	765060717
4	1	Płyta przytrzymująca Retainer Plate	765060718
5	1	Złożenie kulkowe Retainer Ball	715050715
5a	1	Kołyska Cradle	725050715
11	2	Oslona łożyska Bearing Shell	713050715
6	1	Walek SAE w z kluczem Shaft SAE with key	710050711
6	1	Walek P z kluczem (pompa VSO) Shaft 'P' with key (VSO pump)	710050712
6	1	Walek S wypustowy (pompa VO) Shaft 'S' splined (VO pump)	710050713
7	6	Sworzeń bloku cylindrów Barrel pin	710050715

**ZAMIENNIKI CZĘŚCI ZAMIENNYCH - REXROTH
SPARE PART LIST - NON ORIGINAL REXROTH**

**POMPA HYDROMATIK A10VO-A10VSO100
PUMP HYDROMATIK A10VO-A10VSO100**

POZYCJA Position	ILOŚĆ Quantity	OPIS Description	KOD HS HS Code
00	1	Komplet uszczelnień Seal Set	686051005
1	9	Tłoczek Piston	686051005
2	1	Blok cylindrów Barrel	712051005
3	1	Tarcza rozrządu P Portplate Rh	765061006
3	1	Tarcza rozrządu L Portplate Lh	765061007
4	1	Płyta przytrzymująca Retainer Plate	765061008
5	1	Złożenie kulkowe Retainer Ball	715051005
5a	1	Kołyska Cradle	725051005
11	2	Oslona łożyska Bearing Shell	713051005
6	1	Walek SAE z kluczem Shaft SAE with key	710051001
6	1	Walek P z kluczem (pompa VSO) Shaft 'P' with key (VSO pump)	710051002
6	1	Walek S wypustowy (pompa VO) Shaft 'S' splined (VO pump)	710051003
7	6	Sworzeń bloku cylindrów Barrel pin	710051005

**ZAMIENNIKI CZĘŚCI ZAMIENNYCH - REXROTH
SPARE PART LIST - NON ORIGINAL REXROTH**

**POMPA HYDROMATIK A10VO-A10VSO140
PUMP HYDROMATIK A10VO-A10VSO140**

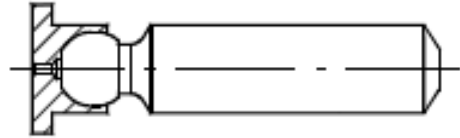
POZYCJA Position	ILOŚĆ Quantity	OPIS Description	KOD HS HS Code
00	1	Komplet uszczelnień Seal Set	686051405
1	9	Tłoczek Piston	641051405
2	1	Blok cylindrów Barrel	712051405
3	1	Tarcza rozrządu P Portplate Rh	765061406
3	1	Tarcza rozrządu L Portplate Lh	765061407
4	1	Płyta przytrzymująca Retainer Plate	765061408
5	1	Złożenie kulkowe Retainer Ball	715051405
5a	1	Kołyska Cradle	725051405
11	2	Oslona łożyska Bearing Shell	713051405
6	1	Walek SAE z kluczem Shaft SAE with key	710051401
6	1	Walek P z kluczem (pompa VSO) Shaft 'P' with key (VSO pump)	710051402
6	1	Walek S wypustowy (pompa VO) Shaft 'S' splined (VO pump)	710051403
7	6	Sworzeń bloku cylindrów Barrel pin	710051405

ZAMIENNIKI CZĘŚCI ZAMIENNYCH - REXROTH SPARE PART LIST - NON ORIGINAL REXROTH

HYDROMATIK A10VO-A10VSO140

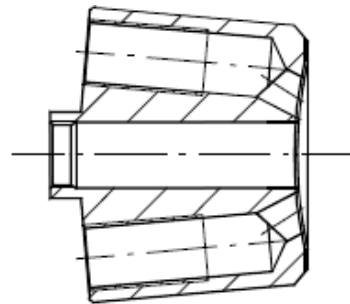
TŁOCZEK – PISTON

TYP (Type)	KOD HS (HS Code)
28	771050284
40	771050404
56	771050564
71	771050714
90	771050904
125	771051254
250	771052504



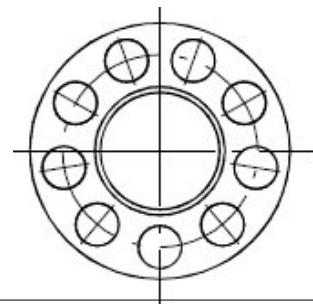
BLOK CYLINDRÓW+TARCZA ROZRZĄDU – BARRLEL+PORTPLATE

TYP (Type)	KOD HS (HS Code)
28	712050284
40	712050404
56	712050564
71	712050714
90	712050904
125	712051254
250	712052504



PLYTA PRZYTRZYMUJĄCA – RETAINER PLATE

TYP (Type)	KOD HS (HS Code)
28	765050282
40	765050402
56	765050562
71	765050712
90	765050902
125	765051252



TULEJKA KULISTA – BUSHING

TYP (Type)	KOD HS (HS Code)
28	715050284
40	715050404
56	715050564
71	715050714
90	715050904
125	715051254

