

Waldemar

96-317 Guzów
Oryszew Osada 23
k./ Żyrardowa
www.hydros.com.pl



Zimiński

Tel.: /+48/ 46 856 84 76
Fax: /+48/ 46 856 84 22
GSM: /+48/ 502-223-514
e-mail: hydros@hydros.com.pl

NIEORYGINALNE CZĘŚCI ZAMIENNE SAUER SPARE PARTS SAUER – NON ORIGINAL

SPV 15



TPV 15



OMF 18



SMF 2/070

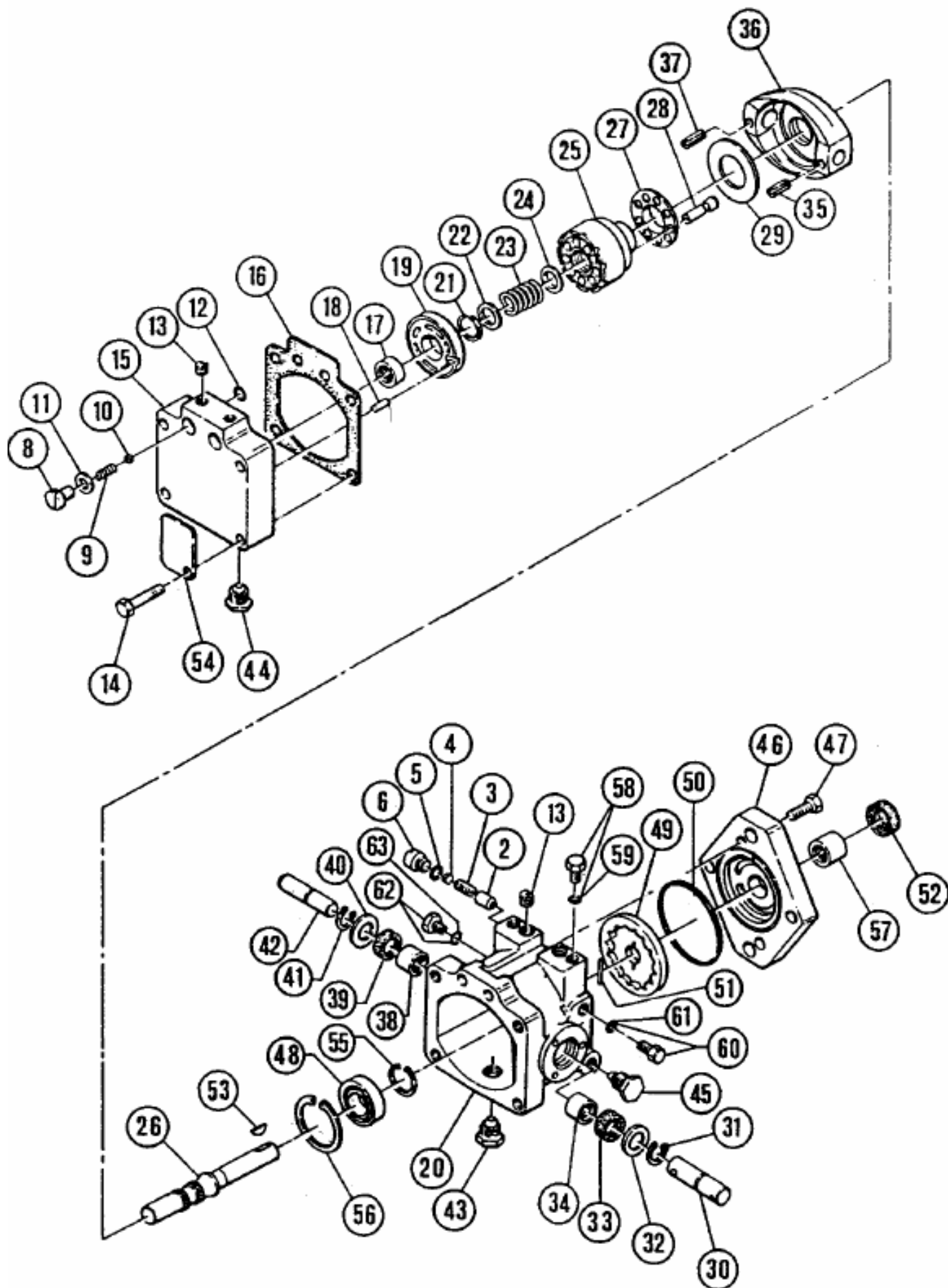


SPV 2/070



M46 MF

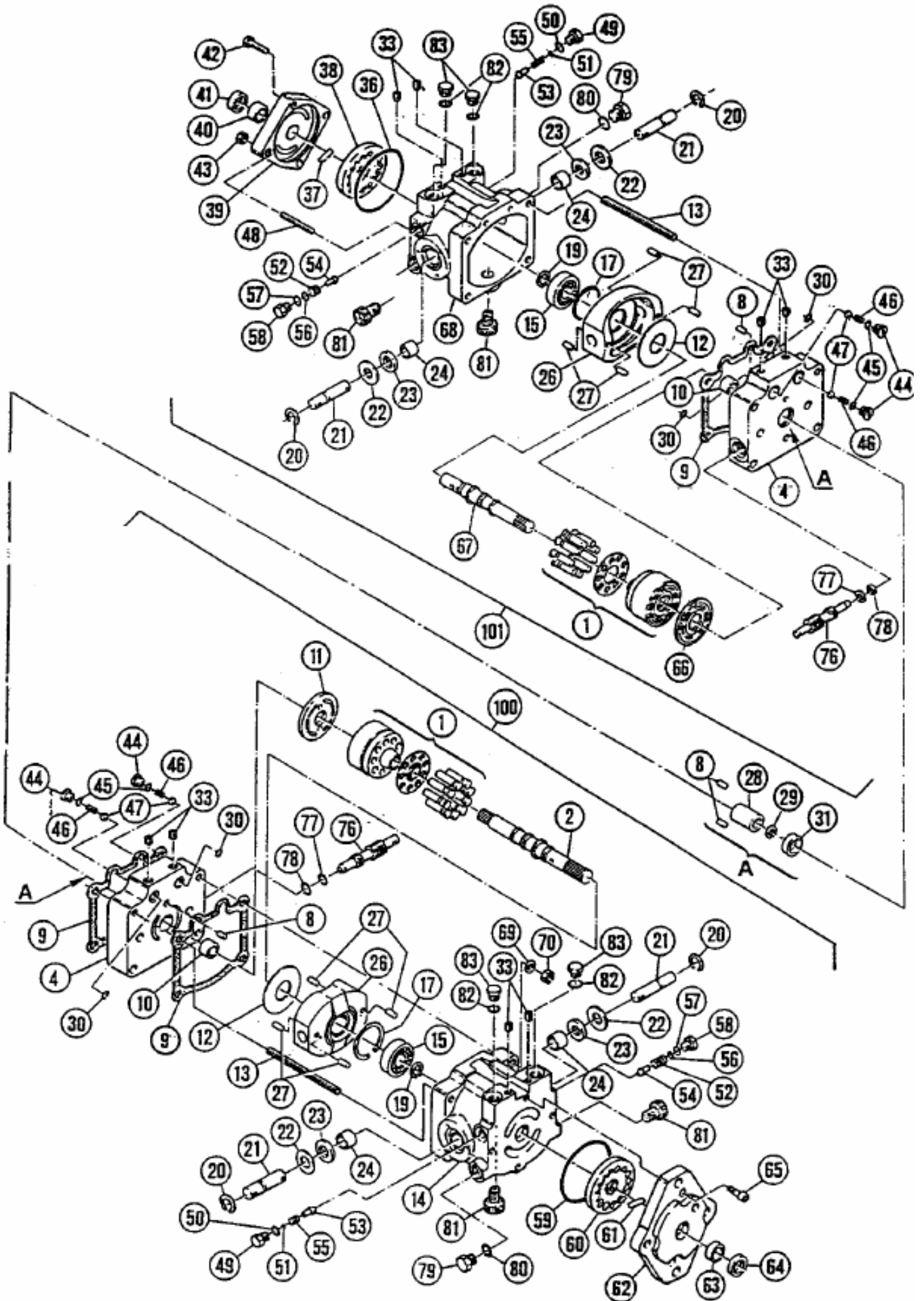




NIEORYGINALNE CZĘŚCI ZAMIENNE – SAUER
SPARE PART LIST - NON ORIGINAL SAUER

POMPA SAUER SPV 15
PUMP SAUER SPV 15

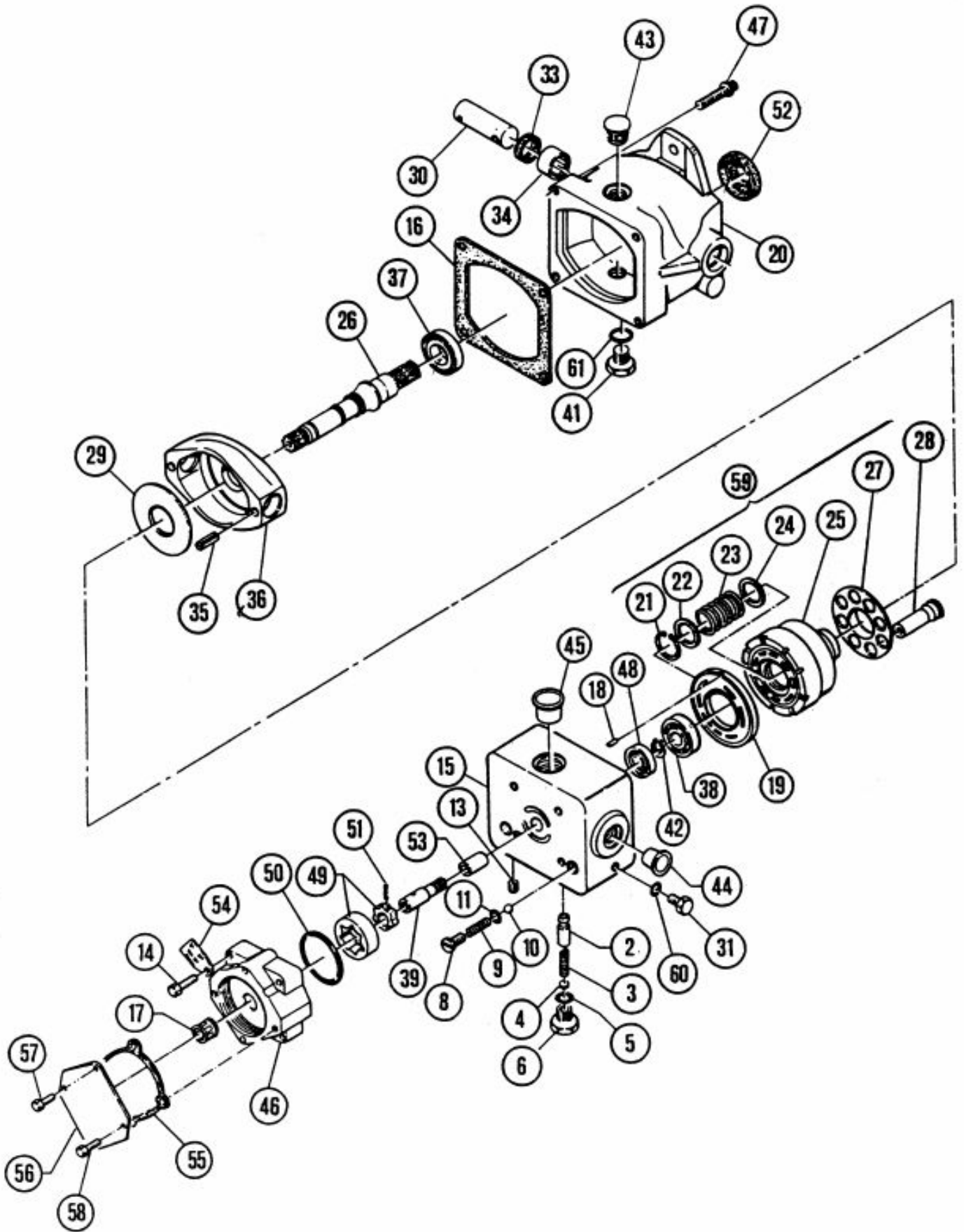
| POZYCJA Position | ILOŚĆ Quantity | OPIS Description | KOD HS HS Code |
|-----------------------------------|---------------------------------|---|---------------------------------|
| 00 | 1 | Komplet uszczelnień <i>Seal Kit</i> | 686010152 |
| 19 | 1 | Tarcza rozrządu P <i>Portplate Rh</i> | 765010152 |
| 19 | 1 | Tarcza rozrządu L <i>Portplate Lh</i> | 765010153 |
| 25 | 1 | Blok cylindrów <i>Barrel</i> | 712010151 |
| 26 | 1 | Walek <i>Shaft</i> | 710011504 |
| 27 | 1 | Płyta przytrzymująca <i>Retainer Plate</i> | 765010155 |
| 28 | 9 | Tłoczek <i>Piston</i> | 641010151 |
| 29 | 1 | Tarcza nacisku <i>Thurst Plate</i> | 765010156 |
| 30 | 2 | Sworzeń <i>Pin</i> | 761010151 |
| 33 | 2 | Uszczelka <i>Gasket</i> | 912203171 |
| 34 | 2 | Łożysko <i>Bearing</i> | 924511201 |
| 35 | 4 | Sworzeń <i>Pin</i> | 975010516 |
| 36 | 1 | Kołyska <i>Cradle</i> | 725010151 |
| 48 | 1 | Łożysko <i>Bearing</i> | 924102002 |
| 52 | 1 | Uszczelka <i>Gasket</i> | 912203191 |
| 57 | 1 | Łożysko <i>Bearing</i> | 924511901 |



NIEORYGINALNE CZĘŚCI ZAMIENNE – SAUER
SPARE PART LIST - NON ORIGINAL SAUER

POMPA SAUER TPV 15
PUMP SAUER TPV 15

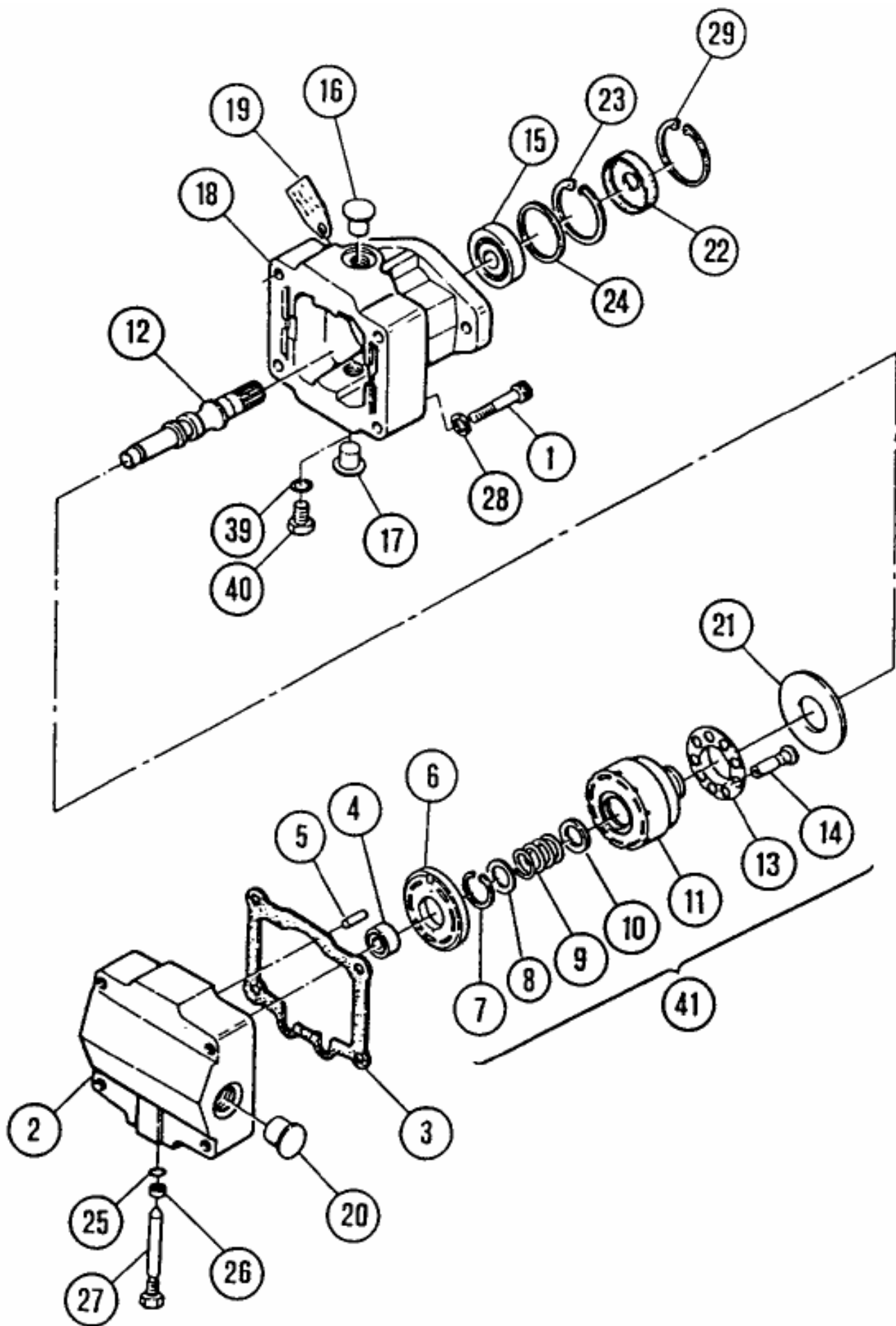
| POZYCJA Position | ILOŚĆ Quantity | OPIS Description | KOD HS HS Code |
|-----------------------------------|---------------------------------|---|---------------------------------|
| 00 | 1 | Komplet uszczelnień <i>Seal Kit</i> | 686010153 |
| 1 | 2 | Blok cylindrów <i>Barrel</i> | 712010151 |
| 1 | 18 | Tłoczek <i>Piston</i> | 641010151 |
| 1 | 1 | Płyta przytrzymująca <i>Retainer Plate</i> | 765010155 |
| 2 | 1 | Walek <i>Shaft</i> | 710011501 |
| 11 | 2 | Tarcza rozrządu P <i>Portplate Rh</i> | 765010152 |
| 15 | 2 | Łożysko <i>Bearing</i> | 924402002 |
| 12 | 2 | Tarcza nacisku <i>Thurst Plate</i> | 765010156 |
| 21 | 4 | Sworzeń <i>Pin</i> | 761010151 |
| 23 | 4 | Uszczelka <i>Gasket</i> | 912203171 |
| 24 | 4 | Łożysko <i>Bearing</i> | 924511201 |
| 26 | 2 | Kołyska <i>Cradle</i> | 725010151 |
| 27 | 8 | Sworzeń <i>Pin</i> | 975010516 |
| 63 | 2 | Łożysko <i>Bearing</i> | 924511901 |
| 64 | 2 | Uszczelka <i>Gasket</i> | 912203191 |
| 66 | 2 | Tarcza rozrządu L <i>Portplate Lh</i> | 765010153 |
| 67 | 1 | Walek <i>Shaft</i> | 710011502 |



NIEORYGINALNE CZĘŚCI ZAMIENNE – SAUER
SPARE PART LIST - NON ORIGINAL SAUER

POMPA SAUER SPV 18
PUMP SAUER SPV 18

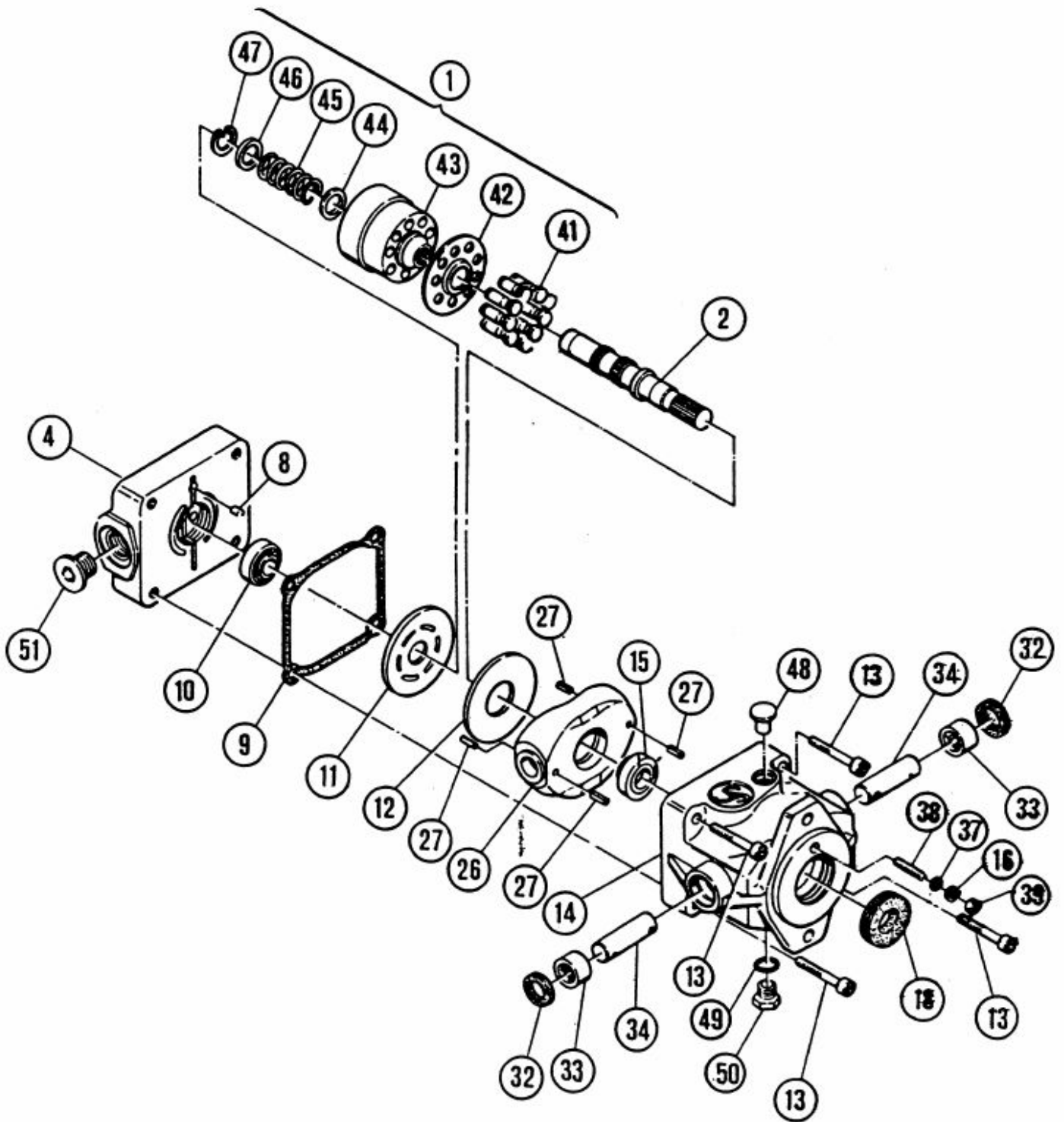
| POZYCJA Position | ILOŚĆ Quantity | OPIS Description | KOD HS HS Code |
|-----------------------------------|---------------------------------|---|---------------------------------|
| 00 | 1 | Komplet uszczelnień <i>Seal Kit</i> | 686010382 |
| 19 | 1 | Tarcza rozrządu <i>Portplate</i> | 765010381 |
| 25 | 1 | Blok cylindrów <i>Barrel</i> | 712010381 |
| 26 | 1 | Walek <i>Shaft</i> | 710013801 |
| 27 | 1 | Płyta przytrzymująca <i>Retainer Plate</i> | 765010385 |
| 28 | 9 | Tłoczek <i>Piston</i> | 641010381 |
| 29 | 1 | Tarcza nacisku <i>Thurst Plate</i> | 765010386 |
| 30 | 2 | Sworzeń <i>Pin</i> | 761010381 |
| 33 | 2 | Uszczelka <i>Gasket</i> | 912202241 |
| 34 | 2 | Łożysko <i>Bearing</i> | 924502501 |
| 35 | 4 | Sworzeń <i>Pin</i> | 975010820 |
| 36 | 1 | Kołyska <i>Cradle</i> | 725010381 |
| 37 | 1 | Łożysko <i>Bearing</i> | 924402503 |
| 38 | 1 | Łożysko <i>Bearing</i> | 924401903 |
| 48 | 1 | Łożysko <i>Bearing</i> | 924102004 |
| 52 | 1 | Uszczelka <i>Gasket</i> | 912202251 |



NIEORYGINALNE CZĘŚCI ZAMIENNE – SAUER
SPARE PART LIST - NON ORIGINAL SAUER

POMPA SAUER OMF 18
PUMP SAUER OMF 18

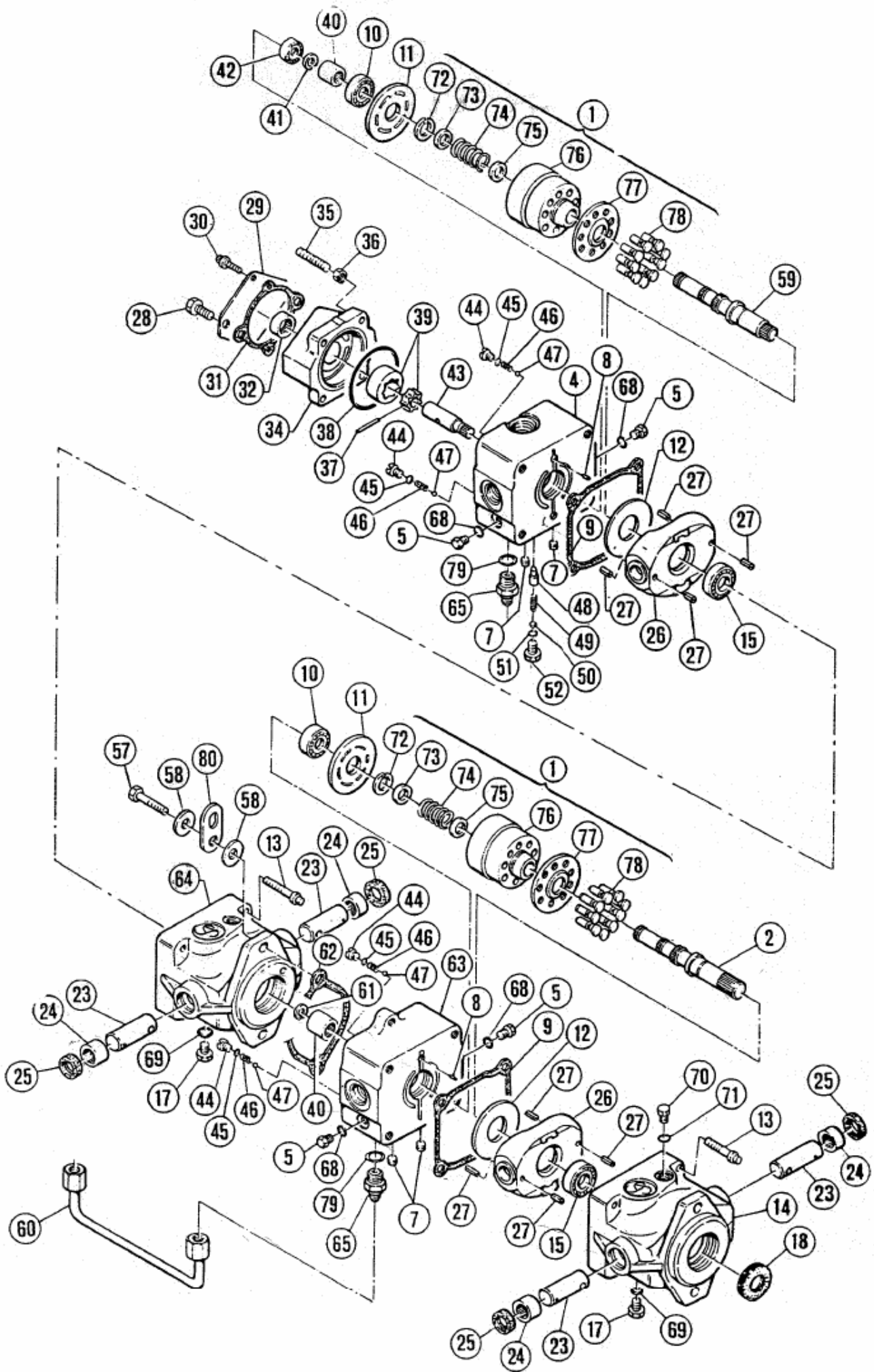
| POZYCJA Position | ILOŚĆ Quantity | OPIS Description | KOD HS HS Code |
|-----------------------------|---------------------------|---|---------------------------|
| 00 | 1 | Komplet uszczelnień <i>Seal Kit</i> | 686010386 |
| 4 | 1 | Łożysko <i>Bearing</i> | 924401903 |
| 6 | 1 | Tarcza rozrządu <i>Portplate</i> | 765010381 |
| 11 | 1 | Blok cylindrów <i>Barrel</i> | 712010381 |
| 12 | 1 | Walek <i>Shaft</i> | 708013801 |
| 13 | 1 | Płyta przytrzymująca <i>Retainer Plate</i> | 765010385 |
| 14 | 9 | Tłoczek <i>Piston</i> | 641010381 |
| 15 | 1 | Łożysko <i>Bearing</i> | 924402503 |
| 21 | 1 | Tarcza nacisku <i>Thurst Plate</i> | 765010386 |
| 22 | 1 | Uszczelka <i>Gasket</i> | 912202251 |



NIEORYGINALNE CZĘŚCI ZAMIENNE – SAUER
SPARE PART LIST - NON ORIGINAL SAUER

POMPA SAUER SMV 18
PUMP SAUER SMV 18

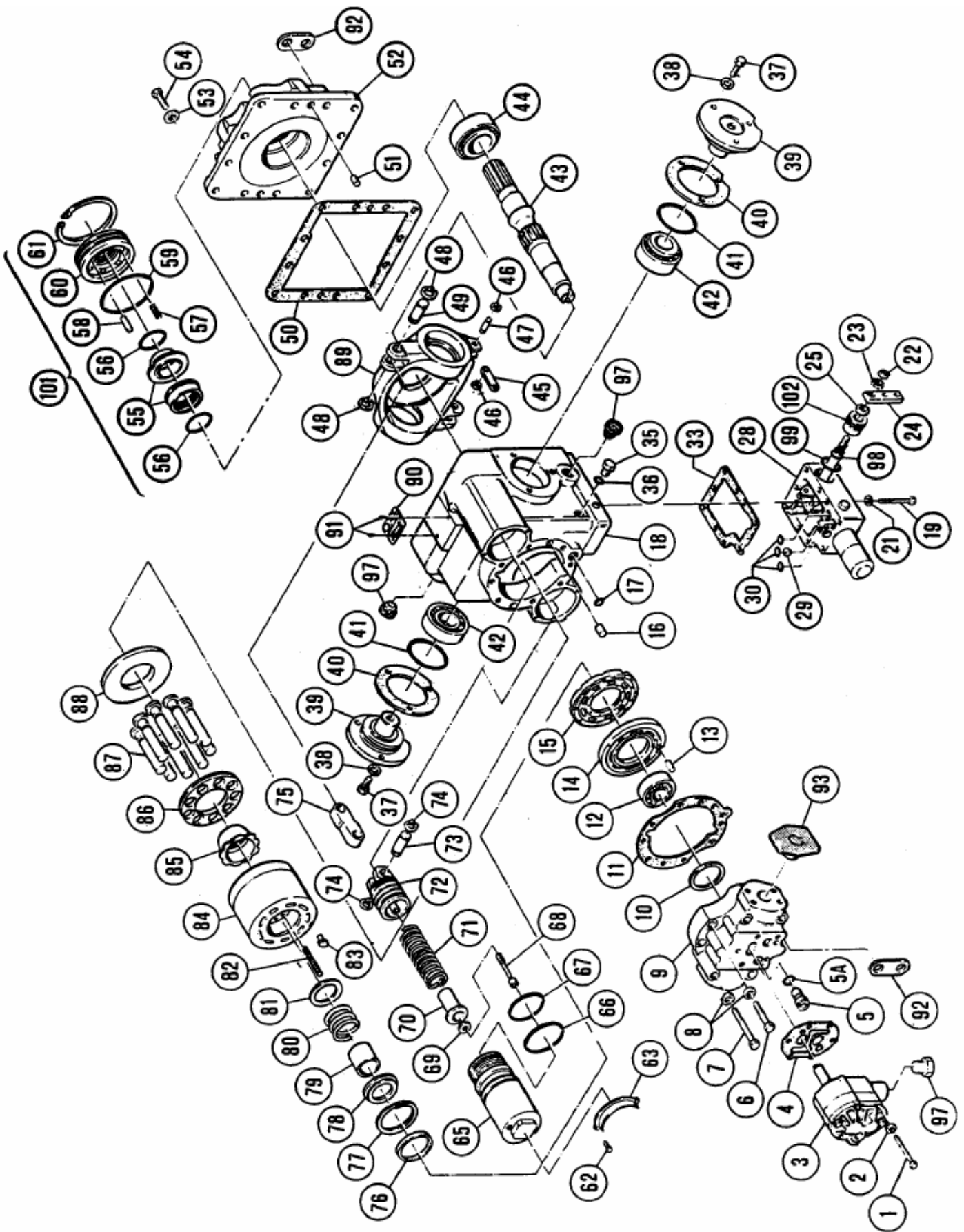
| POZYCJA Position | ILOŚĆ Quantity | OPIS Description | KOD HS HS Code |
|-----------------------------------|---------------------------------|---|---------------------------------|
| 00 | 1 | Komplet uszczelnień <i>Seal Kit</i> | 686010385 |
| 2 | 1 | Walek <i>Shaft</i> | 708013810 |
| 10 | 1 | Łożysko <i>Bearing</i> | 924401903 |
| 11 | 1 | Tarcza rozrządu <i>Portplate</i> | 765010381 |
| 12 | 1 | Tarcza nacisku <i>Thurst Plate</i> | 765010386 |
| 15 | 1 | Łożysko <i>Bearing</i> | 924402503 |
| 18 | 1 | Uszczelka <i>Gasket</i> | 912202251 |
| 26 | 1 | Kołyska <i>Cradle</i> | 725010381 |
| 27 | 4 | Sworzeń <i>Pin</i> | 975010820 |
| 32 | 2 | Uszczelka <i>Gasket</i> | 912202241 |
| 33 | 2 | Łożysko <i>Bearing</i> | 924502501 |
| 34 | 2 | Sworzeń <i>Pin</i> | 761010381 |
| 41 | 9 | Tłoczek <i>Piston</i> | 641010381 |
| 41 | 1 | Płyta przytrzymująca <i>Retainer Plate</i> | 765010385 |
| 43 | 1 | Blok cylindrów <i>Barrel</i> | 712010381 |



NIEORYGINALNE CZĘŚCI ZAMIENNE – SAUER
SPARE PART LIST - NON ORIGINAL SAUER

POMPA SAUER TPV 18
PUMP SAUER TPV 18

| POZYCJA Position | ILOŚĆ Quantity | OPIS Description | KOD HS HS Code |
|-----------------------------------|---------------------------------|---|---------------------------------|
| 00 | 1 | Komplet uszczelnień <i>Seal Kit</i> | 686010387 |
| 2 | 1 | Walek <i>Shaft</i> | 710013802 |
| 10 | 2 | Łożysko <i>Bearing</i> | 924401903 |
| 11 | 2 | Tarcza rozrządu <i>Portplate</i> | 765010381 |
| 12 | 2 | Tarcza nacisku <i>Thurst Plate</i> | 765010386 |
| 15 | 2 | Łożysko <i>Bearing</i> | 924402503 |
| 18 | 2 | Uszczelka <i>Gasket</i> | 912202251 |
| 23 | 4 | Sworzeń <i>Pin</i> | 761010381 |
| 24 | 4 | Łożysko <i>Bearing</i> | 924502501 |
| 25 | 4 | Uszczelka <i>Gasket</i> | 912202241 |
| 26 | 2 | Kołyska <i>Cradle</i> | 725010381 |
| 27 | 8 | Sworzeń <i>Pin</i> | 975010820 |
| 42 | 1 | Łożysko <i>Bearing</i> | 924102004 |
| 59 | 1 | Walek <i>Shaft</i> | 710013803 |
| 77 | 2 | Płyta przytrzymująca <i>Retainer Plate</i> | 765010385 |
| 78 | 18 | Tłoczek <i>Piston</i> | 641010381 |
| 76 | 2 | Blok cylindrów <i>Barrel</i> | 712010381 |



POMPA SAUER SPV 20
PUMP SAUER SPV 20

| POZYCJA Position | ILOŚĆ Quantity | OPIS Description | KOD HS HS Code |
|-----------------------------------|---------------------------------|--|---------------------------------|
| 00 | 1 | Komplet uszczelnień <i>Seal Kit</i> | 686010332 |
| 12 | 1 | Łożysko <i>Bearing</i> | 924401905 |
| 14 | 1 | Tarcza rozrządu P <i>Portplate Rh</i> | 765010332 |
| 14 | 1 | Tarcza rozrządu L <i>Portplate Lh</i> | 765010333 |
| 15 | 1 | Tarcza zaworu <i>Valve Plate</i> | 765010334 |
| 15b | 1 | Tarcza zaworu bimetalowa <i>Valve Plate Bimetal</i> | 765010337 |
| 40 | 1 | Dystans boczny <i>Kit of lateral spacer</i> | 686010334 |
| 42 | 2 | Łożysko <i>Bearing</i> | 924403203 |
| 43 | 1 | Walek <i>Shaft</i> | 710013301 |
| 44 | 1 | Łożysko <i>Bearing</i> | 924404003 |
| 73 | 2 | Sworzeń <i>Pin</i> | 761010331 |
| 75 | 2 | Dźwignia <i>Lever</i> | 753010521 |
| 82 | 6 | Sprężyna <i>Spring</i> | 756010332 |
| 84 | 1 | Blok cylindrów <i>Barrel</i> | 608010331 |
| 85 | 1 | Tulejka kulista <i>Bushing</i> | 715010331 |
| 86 | 1 | Płyta przytrzymująca <i>Retainer Plate</i> | 765010335 |
| 87 | 9 | Tłoczek <i>Piston</i> | 641010331 |
| 88 | 1 | Tarcza nacisku <i>Thurst Plate</i> | 765010336 |
| 101 | 1 | Zestaw uszczelek <i>Gasket Kit</i> | 686010331 |
| 28 | 1 | Servo-zawór <i>Servovalve</i> | 692010331 |
| 3 | | Pompa zasilająca P <i>Charge Pump Rh</i> | 691010701 |
| 3 | | Pompa zasilająca L <i>Charge Pump Lh</i> | 691010702 |

POMPA SAUER SPV 21
PUMP SAUER SPV 21

| POZYCJA Position | ILOŚĆ Quantity | OPIS Description | KOD HS HS Code |
|-----------------------------------|---------------------------------|--|---------------------------------|
| 00 | 1 | Komplet uszczelnień <i>Seal Kit</i> | 686010522 |
| 12 | 1 | Łożysko <i>Bearing</i> | 924401906 |
| 14 | 1 | Tarcza rozrządu P <i>Portplate Rh</i> | 765010522 |
| 14 | 1 | Tarcza rozrządu L <i>Portplate Lh</i> | 765010523 |
| 15 | 1 | Tarcza zaworu <i>Valve Plate</i> | 765010524 |
| 15b | 1 | Tarcza zaworu bimetalowa <i>Valve Plate Bimetal</i> | 765010527 |
| 40 | 1 | Dystans boczny <i>Kit of lateral spacer</i> | 686010524 |
| 42 | 2 | Łożysko <i>Bearing</i> | 686010524 |
| 43 | 1 | Walek <i>Shaft</i> | 710015201 |
| 44 | 1 | Łożysko <i>Bearing</i> | 924404003 |
| 73 | 2 | Sworzeń <i>Pin</i> | 761010521 |
| 75 | 2 | Dźwignia <i>Lever</i> | 753010521 |
| 82 | 6 | Sprężyna <i>Spring</i> | 756010522 |
| 84 | 1 | Blok cylindrów <i>Barrel</i> | 608010521 |
| 85 | 1 | Tulejka kulista <i>Bushing</i> | 715010521 |
| 86 | 9 | Płyta przytrzymująca <i>Retainer Plate</i> | 765010525 |
| 87 | 1 | Tłoczek <i>Piston</i> | 641010521 |
| 88 | 1 | Tarcza nacisku <i>Thurst Plate</i> | 765010526 |
| 101 | 1 | Zestaw uszczelek <i>Gasket Kit</i> | 686010701 |
| 28 | | Servo-zawór <i>Servovalve</i> | 692010521 |
| 3 | | Pompa zasilająca P <i>Charge Pump Rh</i> | 691010521 |
| 3 | | Pompa zasilająca L <i>Charge Pump Lh</i> | 691010522 |

POMPA SAUER SPV 22 - PUMP SAUER SPV 22

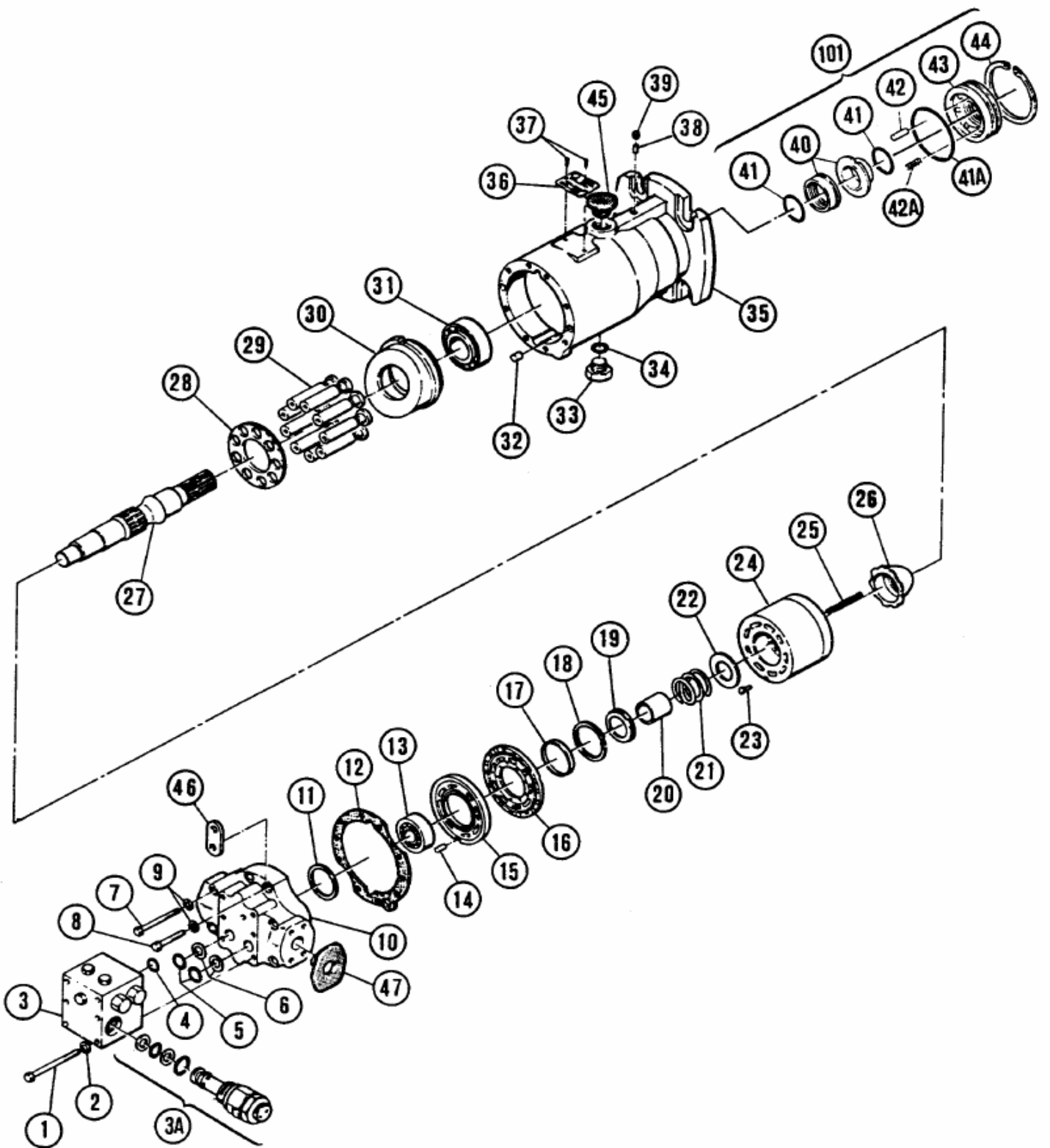
| POZYCJA Position | ILOŚĆ Quantity | OPIS Description | KOD HS HS Code |
|---------------------|-------------------|--|-------------------|
| 00 | 1 | Komplet uszczelnień <i>Seal Kit</i> | 686010702 |
| 12 | 1 | Łożysko <i>Bearing</i> | 924402506 |
| 14 | 1 | Tarcza rozrządu P <i>Portplate Rh</i> | 765010702 |
| 14 | 1 | Tarcza rozrządu L <i>Portplate Lh</i> | 765010703 |
| 15 | 1 | Tarcza zaworu <i>Valve Plate</i> | 765010704 |
| 15b | 1 | Tarcza zaworu bimetalowa <i>Valve Plate Bimetal</i> | 765010707 |
| 40 | 1 | Dystans boczny <i>Kit of lateral spacer</i> | 686010704 |
| 42 | 2 | Łożysko <i>Bearing</i> | 924404203 |
| 43 | 1 | Walek <i>Shaft</i> | 710017003 |
| 44 | 1 | Łożysko <i>Bearing</i> | 924403903 |
| 73 | 2 | Sworzeń <i>Pin</i> | 761010701 |
| 65 | 1 | Servo-cylinder <i>Servocylinder</i> | 782010701 |
| 72 | 1 | Servo-toczek <i>Servo Piston</i> | 770010701 |
| 75 | 2 | Dźwignia <i>Lever</i> | 753010701 |
| 82 | 6 | Sprężyna <i>Spring</i> | 756010702 |
| 84 | 1 | Blok cylindrów <i>Barrel</i> | 608010701 |
| 85 | 1 | Tulejka kulista <i>Bushing</i> | 715010701 |
| 86 | 1 | Płyta przytrzymująca <i>Retainer Plate</i> | 765010705 |
| 87 | 9 | Tłoczek <i>Piston</i> | 641010701 |
| 88 | 1 | Tarcza nacisku <i>Thurst Plate</i> | 765010706 |
| 101 | 1 | Zestaw uszczeliek <i>Gasket Kit</i> | 686010701 |
| 28 | | Servo-zawór <i>Servovalve</i> | 692010521 |
| 3 | | Pompa zasilająca P <i>Charge Pump Rh</i> | 691010701 |
| 3 | | Pompa zasilająca L <i>Charge Pump Lh</i> | 691010702 |

POMPA SAUER SPV 23 - PUMP SAUER SPV 23

| POZYCJA Position | ILOŚĆ Quantity | OPIS Description | KOD HS HS Code |
|---------------------|-------------------|--|-------------------|
| 00 | 1 | Komplet uszczelnień <i>Seal Kit</i> | 686010892 |
| 12 | 1 | Łożysko <i>Bearing</i> | 924403503 |
| 14 | 1 | Tarcza rozrządu P <i>Portplate Rh</i> | 765010892 |
| 14 | 1 | Tarcza rozrządu L <i>Portplate Lh</i> | 765010893 |
| 15 | 1 | Tarcza zaworu <i>Valve Plate</i> | 765010894 |
| 15b | 1 | Tarcza zaworu bimetalowa <i>Valve Plate Bimetal</i> | 765010897 |
| 40 | 1 | Dystans boczny <i>Kit of lateral spacer</i> | 686010894 |
| 42 | 2 | Łożysko <i>Bearing</i> | 924404403 |
| 43 | 1 | Walek <i>Shaft</i> | 710018902 |
| 44 | 1 | Łożysko <i>Bearing</i> | 924405003 |
| 73 | 2 | Sworzeń <i>Pin</i> | 761010701 |
| 65 | 1 | Servo-cylinder <i>Servocylinder</i> | 782010701 |
| 72 | 1 | Servo <i>Piston</i> | 770010701 |
| 75 | 2 | Dźwignia <i>Lever</i> | 753010891 |
| 82 | 6 | Sprężyna <i>Spring</i> | 756010892 |
| 84 | 1 | Blok cylindrów <i>Barrel</i> | 608010891 |
| 85 | 1 | Tulejka kulista <i>Bushing</i> | 715010891 |
| 86 | 1 | Płyta przytrzymująca <i>Retainer Plate</i> | 765010895 |
| 87 | 9 | Tłoczek <i>Piston</i> | 641010891 |
| 88 | 1 | Tarcza nacisku <i>Thurst Plate</i> | 765010896 |
| 101 | 1 | Zestaw uszczeliek <i>Gasket Kit</i> | 686010891 |
| 28 | | Servo-zawór <i>Servovalve</i> | 692010521 |
| 3 | | Pompa zasilająca P <i>Charge Pump Rh</i> | 691010701 |
| 3 | | Pompa zasilająca L <i>Charge Pump Lh</i> | 691010702 |

POMPA SAUER SPV 21
PUMP SAUER SPV 21

| POZYCJA Position | ILOŚĆ Quantity | OPIS Description | KOD HS HS Code |
|-----------------------------------|---------------------------------|--|---------------------------------|
| 00 | 1 | Komplet uszczelnień <i>Seal Kit</i> | 686010942 |
| 12 | 1 | Łożysko <i>Bearing</i> | 924403103 |
| 14 | 1 | Tarcza rozrządu P <i>Portplate Rh</i> | 765010942 |
| 14 | 1 | Tarcza rozrządu L <i>Portplate Lh</i> | 765010943 |
| 15 | 1 | Tarcza zaworu <i>Valve Plate</i> | 765010944 |
| 15b | 1 | Tarcza zaworu bimetalewa <i>Valve Plate Bimetal</i> | 765010947 |
| 40 | 1 | Dystans boczny <i>Kit of lateral spacer</i> | 686010944 |
| 42 | 2 | Łożysko <i>Bearing</i> | 924404406 |
| 43 | 1 | Walek <i>Shaft</i> | 710019402 |
| 44 | 1 | Łożysko <i>Bearing</i> | 924405003 |
| 75 | 1 | Dźwignia <i>Lever</i> | 753010941 |
| 82 | 6 | Sprężyna <i>Spring</i> | 756010942 |
| 84 | 1 | Blok cylindrów <i>Barrel</i> | 608010941 |
| 85 | 1 | Tulejka kulista <i>Bushing</i> | 715010941 |
| 86 | 1 | Płyta przytrzymująca <i>Retainer Plate</i> | 765010945 |
| 87 | 9 | Tłoczek <i>Piston</i> | 641010941 |
| 88 | 1 | Tarcza nacisku <i>Thurst Plate</i> | 765010946 |
| 101 | 1 | Zestaw uszczelek <i>Gasket Kit</i> | 686010891 |
| 28 | | Servo-zawór <i>Servovalve</i> | |



NIEORYGINALNE CZĘŚCI ZAMIENNE – SAUER
SPARE PART LIST - NON ORIGINAL SAUER

SILNIK SAUER SMF 20
MOTOR SAUER SMF 20

| POZYCJA Position | ILOŚĆ Quantity | OPIS Description | KOD HS HS Code |
|----------------------------|--------------------------|--|--------------------------|
| 00 | 1 | Komplet uszczelnień <i>Seal Kit</i> | 686010333 |
| 13 | 1 | Łożysko <i>Bearing</i> | 924401905 |
| 15 | 1 | Tarcza rozrządu <i>Portplate</i> | 765010331 |
| 16 | 1 | Tarcza zaworu <i>Valve Plate</i> | 765010334 |
| 16b | 1 | Tarcza zaworu bimetalowa <i>Valve Plate Bimetal</i> | 765010337 |
| 24 | 1 | Blok cylindrów <i>Barrel</i> | 608010331 |
| 25 | 6 | Sprężyna <i>Spring</i> | 756010332 |
| 26 | 1 | Tulejka kulista <i>Bushing</i> | 715010331 |
| 27 | 1 | Walek <i>Shaft</i> | 708010331 |
| 28 | 1 | Płyta przytrzymująca <i>Retainer Plate</i> | 765010335 |
| 29 | 9 | Tłoczek <i>Piston</i> | 641010331 |
| 30 | 1 | Tarcza nacisku <i>Thurst Plate</i> | 763010331 |
| 31 | 1 | Łożysko <i>Bearing</i> | 924404003 |
| 101 | 1 | Komplet uszczelkek <i>Gasket kit</i> | 686010701 |
| 3 | 1 | Blok zaworów <i>Valve block</i> | 613010521 |

NIEORYGINALNE CZĘŚCI ZAMIENNE – SAUER
SPARE PART LIST - NON ORIGINAL SAUER

SILNIK SAUER SMF 21
MOTOR SAUER SMF 21

| POZYCJA Position | ILOŚĆ Quantity | OPIS Description | KOD HS HS Code |
|----------------------------|--------------------------|--|--------------------------|
| 00 | 1 | Komplet uszczelnień <i>Seal Kit</i> | 686010523 |
| 13 | 1 | Łożysko <i>Bearing</i> | 924401906 |
| 15 | 1 | Tarcza rozrządu <i>Portplate</i> | 765010521 |
| 16 | 1 | Tarcza zaworu <i>Valve Plate</i> | 765010524 |
| 16b | 1 | Tarcza zaworu bimetalowa <i>Valve Plate Bimetal</i> | 765010527 |
| 24 | 1 | Blok cylindrów <i>Barrel</i> | 608010521 |
| 25 | 6 | Sprężyna <i>Spring</i> | 756010522 |
| 26 | 1 | Tulejka kulista <i>Bushing</i> | 715010521 |
| 27 | 1 | Walek <i>Shaft</i> | 708010521 |
| 28 | 1 | Płyta przytrzymująca <i>Retainer Plate</i> | 765010525 |
| 29 | 9 | Tłoczek <i>Piston</i> | 641010521 |
| 30 | 1 | Tarcza nacisku <i>Thurst Plate</i> | 763010521 |
| 31 | 1 | Łożysko <i>Bearing</i> | 924404003 |
| 101 | 1 | Komplet uszczelkek <i>Gasket kit</i> | 686010701 |
| 3 | 1 | Blok zaworów <i>Valve block</i> | 613010521 |

NIEORYGINALNE CZĘŚCI ZAMIENNE – SAUER
SPARE PART LIST - NON ORIGINAL SAUER

SILNIK SAUER SMF 22
MOTOR SAUER SMF 22

| POZYCJA Position | ILOŚĆ Quantity | OPIS Description | KOD HS HS Code |
|----------------------------|--------------------------|--|--------------------------|
| 00 | 1 | Komplet uszczelnień <i>Seal Kit</i> | 686010703 |
| 13 | 1 | Łożysko <i>Bearing</i> | 924402506 |
| 15 | 1 | Tarcza rozrządu <i>Portplate</i> | 765010701 |
| 16 | 1 | Tarcza zaworu <i>Valve Plate</i> | 765010704 |
| 16b | 1 | Tarcza zaworu bimetalowa <i>Valve Plate Bimetal</i> | 765010707 |
| 24 | 1 | Blok cylindrów <i>Barrel</i> | 608010701 |
| 25 | 6 | Sprężyna <i>Spring</i> | 756010702 |
| 26 | 1 | Tulejka kulista <i>Bushing</i> | 715010701 |
| 27 | 1 | Walek <i>Shaft</i> | 708010701 |
| 28 | 1 | Płyta przytrzymująca <i>Retainer Plate</i> | 765010705 |
| 29 | 9 | Tłoczek <i>Piston</i> | 641010701 |
| 30 | 1 | Tarcza nacisku <i>Thurst Plate</i> | 763010701 |
| 31 | 1 | Łożysko <i>Bearing</i> | 924403903 |
| 101 | 1 | Komplet uszczelkek <i>Gasket kit</i> | 686010701 |
| 3 | 1 | Blok zaworów <i>Valve block</i> | 613010521 |

NIEORYGINALNE CZĘŚCI ZAMIENNE – SAUER
SPARE PART LIST - NON ORIGINAL SAUER

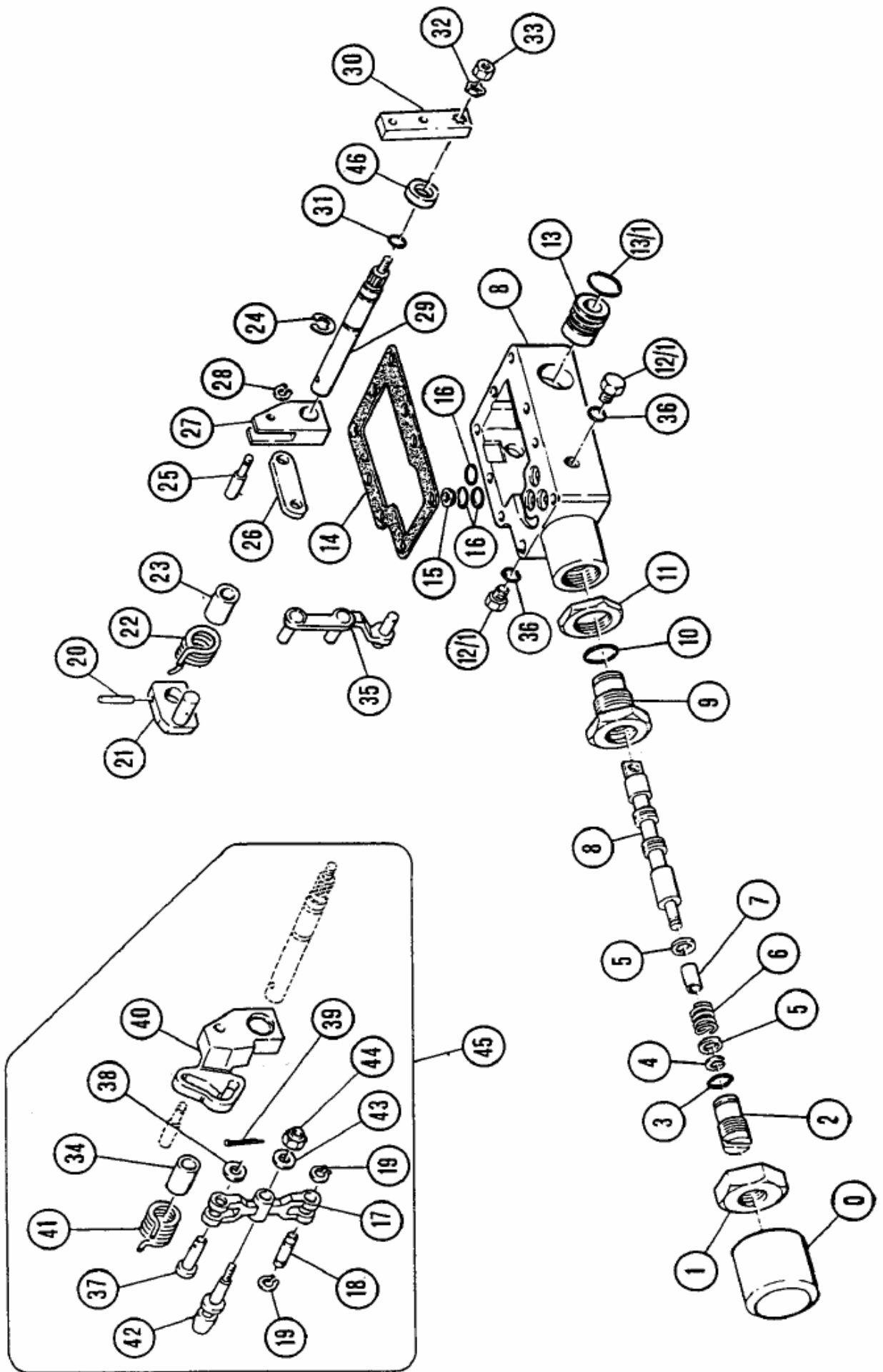
SILNIK SAUER SMF 23
MOTOR SAUER SMF 23

| POZYCJA Position | ILOŚĆ Quantity | OPIS Description | KOD HS HS Code |
|----------------------------|--------------------------|--|--------------------------|
| 00 | 1 | Komplet uszczelnień <i>Seal Kit</i> | 686010893 |
| 13 | 1 | Łożysko <i>Bearing</i> | 924403503 |
| 15 | 1 | Tarcza rozrządu <i>Portplate</i> | 765010891 |
| 16 | 1 | Tarcza zaworu <i>Valve Plate</i> | 765010894 |
| 16b | 1 | Tarcza zaworu bimetalowa <i>Valve Plate Bimetal</i> | 765010897 |
| 24 | 1 | Blok cylindrów <i>Barrel</i> | 608010891 |
| 25 | 6 | Sprężyna <i>Spring</i> | 756010892 |
| 26 | 1 | Tulejka kulista <i>Bushing</i> | 715010891 |
| 27 | 1 | Walek <i>Shaft</i> | 708018905 |
| 28 | 1 | Płyta przytrzymująca <i>Retainer Plate</i> | 765010895 |
| 29 | 9 | Tłoczek <i>Piston</i> | 641010891 |
| 30 | 1 | Tarcza nacisku <i>Thurst Plate</i> | 763010891 |
| 31 | 1 | Łożysko <i>Bearing</i> | 924405003 |
| 101 | 1 | Komplet uszczelkek <i>Gasket kit</i> | 686010891 |
| 3 | 1 | Blok zaworów <i>Valve block</i> | 613010521 |

NIEORYGINALNE CZĘŚCI ZAMIENNE – SAUER
SPARE PART LIST - NON ORIGINAL SAUER

SILNIK SAUER SMF 24
MOTOR SAUER SMF 24

| POZYCJA Position | ILOŚĆ Quantity | OPIS Description | KOD HS HS Code |
|----------------------------|--------------------------|---|--------------------------|
| 00 | 1 | Komplet uszczelnień <i>Seal Kit</i> | 686010943 |
| 13 | 1 | Łożysko <i>Bearing</i> | 924403003 |
| 15 | 1 | Tarcza rozrządu <i>Portplate</i> | 765010941 |
| 16 | 1 | Tarcza zaworu <i>Valve Plate</i> | 765010944 |
| 16b | 1 | Tarcza zaworu bimetaliowa <i>Valve Plate Bimetal</i> | 765010947 |
| 24 | 1 | Blok cylindrów <i>Barrel</i> | 765010947 |
| 25 | 6 | Sprężyna <i>Spring</i> | 756010942 |
| 26 | 1 | Tulejka kulista <i>Bushing</i> | 715010941 |
| 27 | 1 | Walek <i>Shaft</i> | 708010942 |
| 28 | 1 | Płyta przytrzymująca <i>Retainer Plate</i> | 765010945 |
| 29 | 9 | Tłoczek <i>Piston</i> | 641010941 |
| 30 | 1 | Tarcza nacisku <i>Thurst Plate</i> | 763010941 |
| 31 | 1 | Łożysko <i>Bearing</i> | 924405103 |
| 101 | 1 | Komplet uszczelnek <i>Gasket kit</i> | 686010891 |
| 3 | 1 | Blok zaworów <i>Valve block</i> | 613010521 |



NIEORYGINALNE CZĘŚCI ZAMIENNE – SAUER
SPARE PART LIST - NON ORIGINAL SAUER

| POZYCJA Position | ILOŚĆ Quantity | OPIS Description | KOD HS HS Code |
|-----------------------------------|---------------------------------|--|---------------------------------|
| 00 | 1 | Komplet uszczelnień <i>Seal Kit</i> | 686010001 |
| 13 | 1 | Tulejka do servo-zaworu <i>Bushing for Servovalve</i> | 710110001 |
| 22 | 1 | Pierścień <i>Ring</i> | 756010001 |
| 27 | 1 | Łącznik <i>Connecting Link</i> | 762010001 |
| 29 | 1 | Wałek <i>Shaft</i> | 711010002 |
| 30 | 1 | Dźwignia <i>Lever</i> | 753010001 |
| 35 | 6 | Dźwignia <i>Lever</i> | 753010002 |

NIEORYGINALNE CZĘŚCI ZAMIENNE – SAUER
SPARE PART LIST - NON ORIGINAL SAUER

WAŁEK
SHAFT

| OPIS Description | KOD HS HS Code |
|--|---------------------------------|
| Pompa SAUER SPV 20 Z.21-Z.13 <i>Sauer Pump SPV 20 Z.21 Z.13</i> | 710013304 |
| Pompa SAUER SPV 21 Z.21-Z.13 <i>Sauer Pump SPV 21 Z.21 Z.13</i> | 710015205 |
| Pompa SAUER SPV 22 Z.21 Z.13 <i>Sauer Pump SPV 22 Z.21 Z.13</i> | 710017004 |
| Pompa SAUER SPV 23 Z.21 <i>Sauer Pump SPV 23 Z.21</i> | 710018901 |
| Pompa SAUER SPV 23 Z.23 Z.9 <i>Sauer Pump SPV 23 Z.23 Z.9</i> | 710018903 |
| Pompa SAUER SPV 23 Z.23 Z.13 <i>Sauer Pump SPV 23 Z.23 Z.13</i> | 710018904 |
| Pompa SAUER SPV 23 Z.23 Z.22 <i>Sauer Pump SPV 23 Z.23 Z.22</i> | 710018907 |
| Pompa SAUER SPV 23 Conico <i>Sauer Pump SPV23</i> | 710028909 |
| Motore SAUER SMF 23 Z.19 <i>Sauer Motor SMF 23 Z.19</i> | 708018903 |