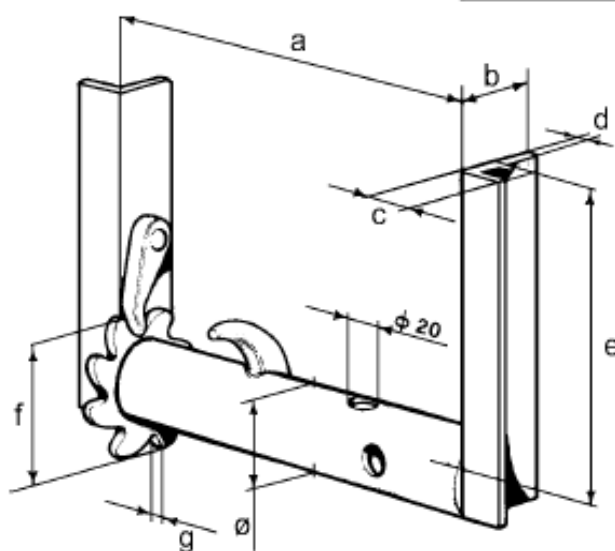


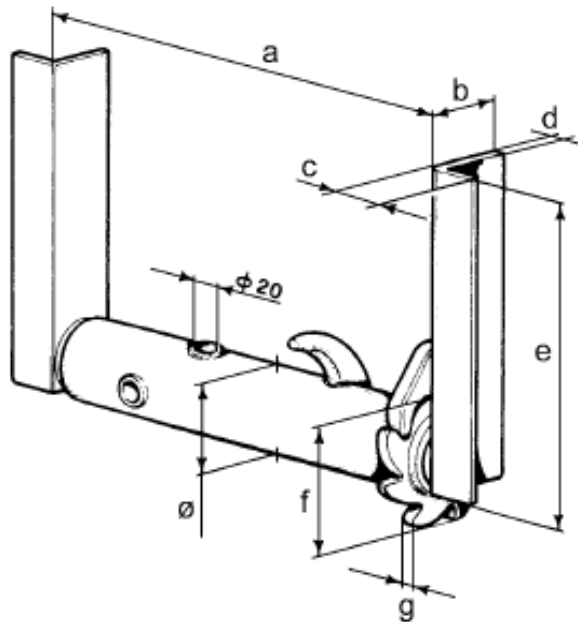


Winches

In figura
versione sx

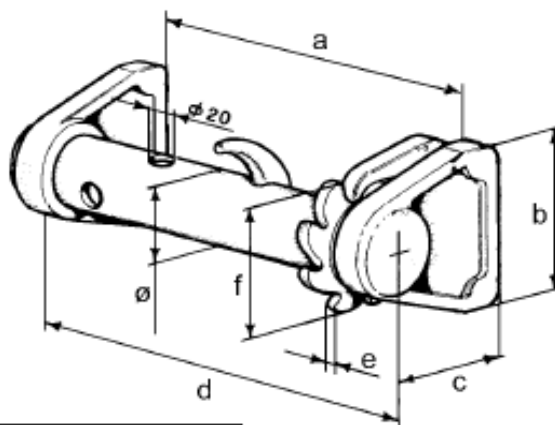


Verricello standard									
cod.	Quote mm								kg
	ø	a	b	c	d	e	f	g	
060555.00	42x3	200	35	20	4	170	90	11	1,520
060510.00	48x3	220	45	30	4	200	93	11	2,200
060511.00	60x3	250	60	30	5,5	200	113	11	3,200
142700.30 inox	48x3	220	45	30	4	200	93	11	2,200



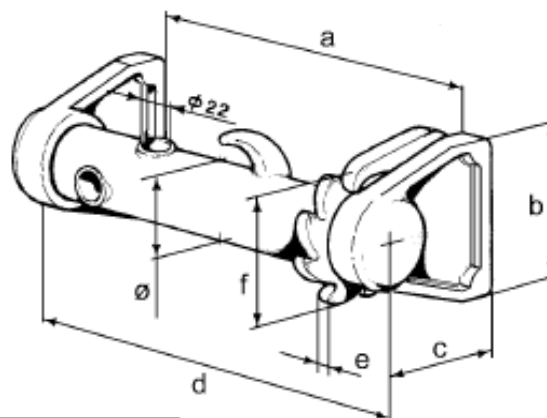
In figura
versione dx

Verricello standard con fori rinforzati									
cod.	Quote mm								kg
	ϕ	a	b	c	d	e	f	g	
060516.00	48x3	220	45	30	4	220	93	11	3,000
060548.00	48x3	220	45	30	4	270	93	11	3,200
060512.00	60x3	250	60	30	5,5	220	113	11	4,600
060547.00	60x3	250	60	30	5,5	270	113	11	4,800



In figura
versione dx

Verricello con facce stampate								
cod.	Quote mm							kg
	ø	a	b	c	d	e	f	
060513.00	48x3	218	106	78	275	11	93	2,500
060514.00	60x3	245	114	85	312	11	113	5,000
060518.00	64x3	245	114	85	312	11	113	5,650
142701.30 inox	48x3	218	106	78	275	11	93	2,500

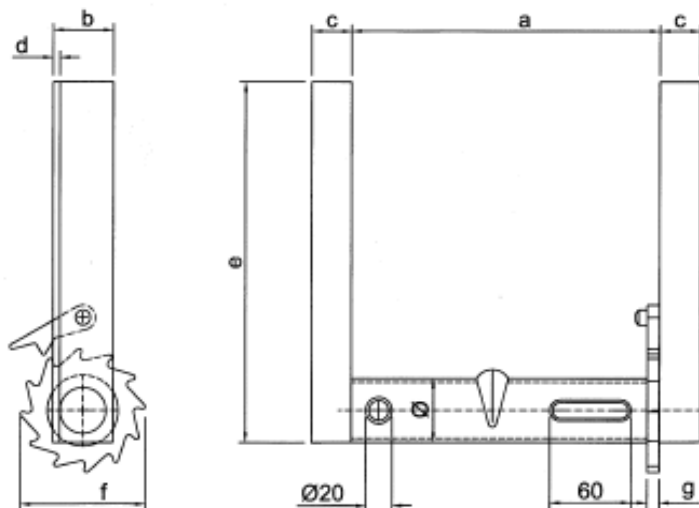


In figura
versione dx

Verricello con facce stampate e fori rinforzati								
cod.	Quote mm							kg
	ø	a	b	c	d	e	f	
060517.00	48x3	218	106	78	275	11	93	2,800
060515.00	60x3	245	114	85	312	11	113	5,500
060519.00	64x3	245	114	85	312	11	113	6,000

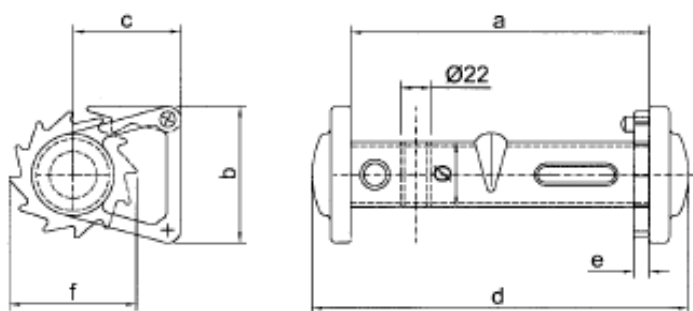


Winches



In figura
versione dx

Verricello standard con tendinastro									
cod.	Quote mm								kg
	Ø	a	b	c	d	e	f	g	
060550.00	48	250	45	30	4	270	93	11	3,200
060558.00	60	250	60	30	5,5	220	113	11	5,000

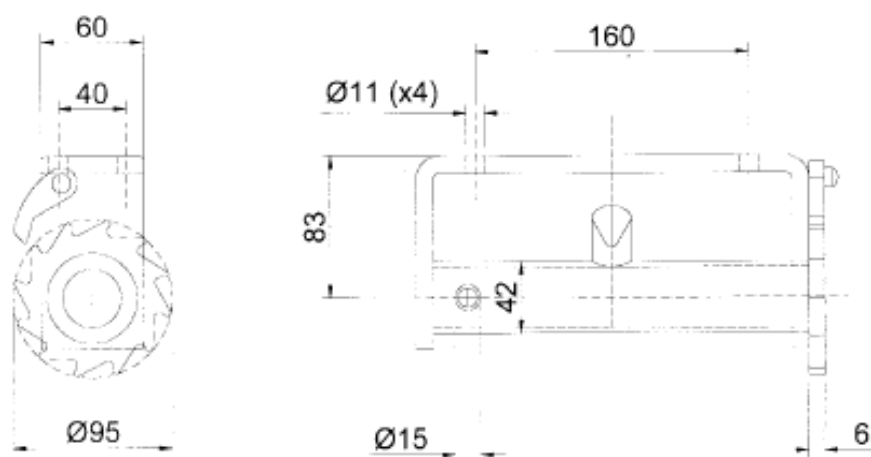


In figura
versione dx

Verricello tendinastro con facce stampate									
cod.	Quote mm								kg
	Ø	a	b	c	d	e	f		
060551.00	48	230	106	78	285	11	93	2,80	
060552.00	60	245	114	85	312	11	113	5,50	

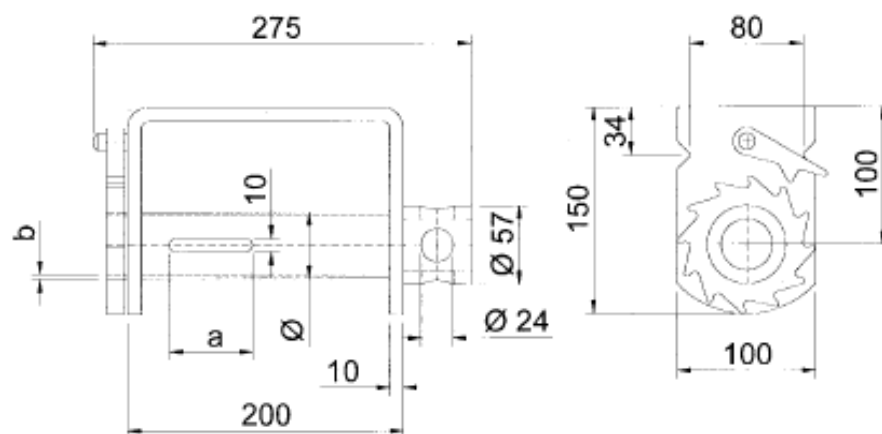


Winches



In figura
versione dx

cod. 060554.00
Verricello ø 42
kg 1,410
cod. 060554.08
versione zincata
gialla 15 micron

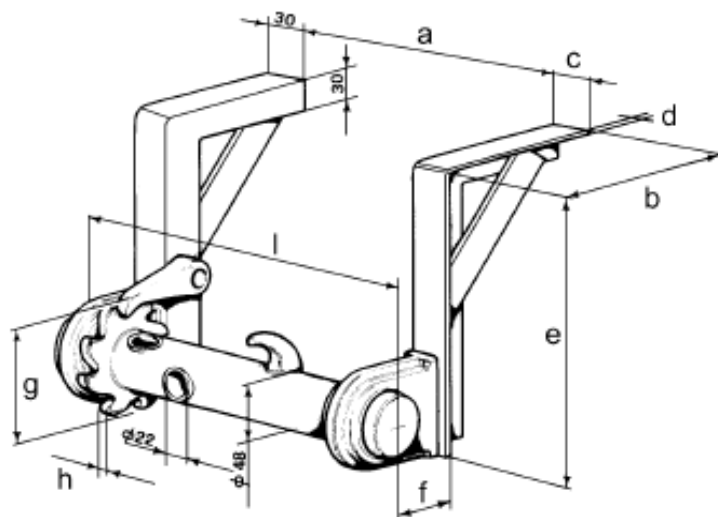


In figura
versione sx

Verricello tendinastro Export				
cod.	Quote mm			kg
	ø	a	b	
060553.00	48	60	3	4,540
060559.00	48	105	8	5,800



Winches

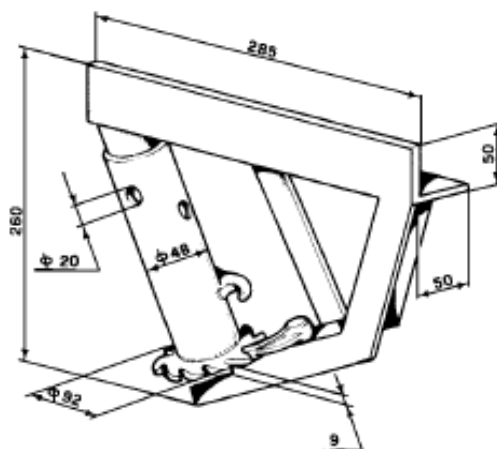


In figura versione sx

Verricello con supporto a squadra											
cod.	Quote mm										kg
	ø	a	b	c	d	e	f	g	h	l	
060520.00	48x3	175	130	30	4	220	45	93	11	240	3,20
060522.00	60x3	227	140	30	5,5	214	56	113	11	302	5,70

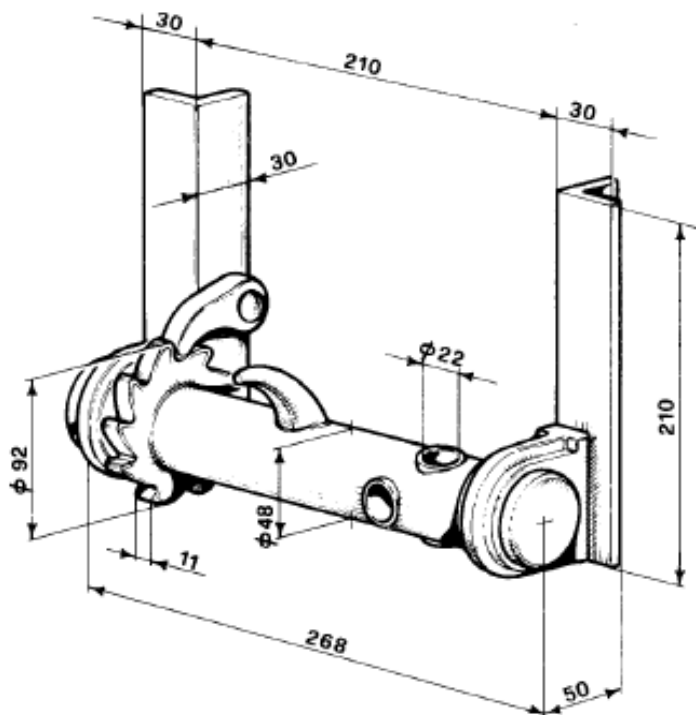
In figura versione sx

cod. 060543.00
Verricello ø 48 diagonale
kg 3,550



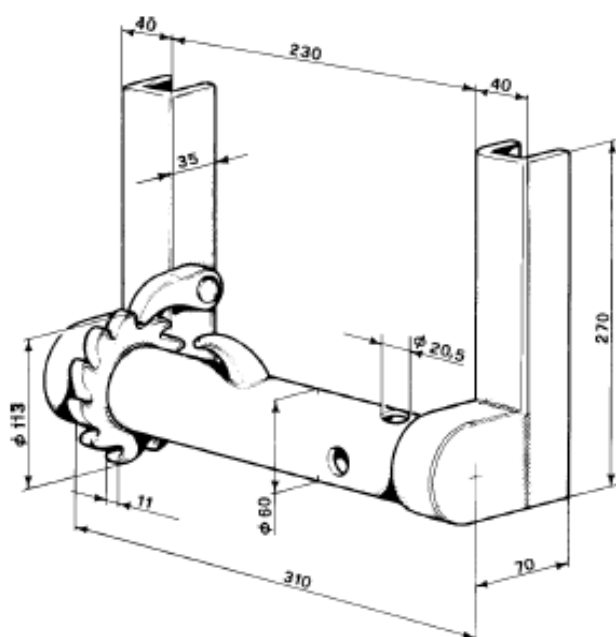


Winches



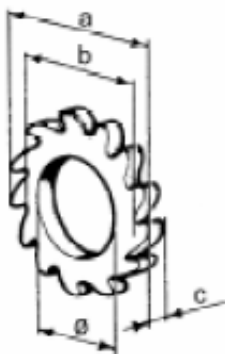
cod. 060541.00
Verricello ϕ 48
kg 3,100

In figura
versione sx



In figura
versione sx

cod. 060540.00
Verricello ϕ 60
kg 4,000

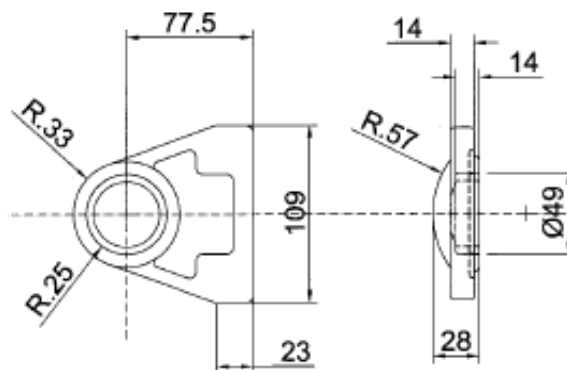


Corona per verricello					
cod.	Quote mm				kg
	ø	a	b	c	
060565.00	42	90	66	10	0,300
060526.00	48	90	70	10	0,300
060527.00	60	115	85	10	0,450
060529.00	64	115	85	10	0,500



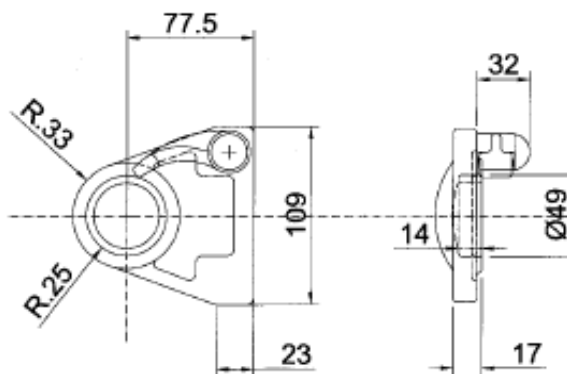
In figura
versione sx

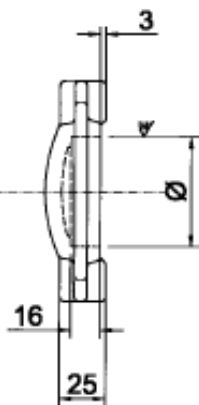
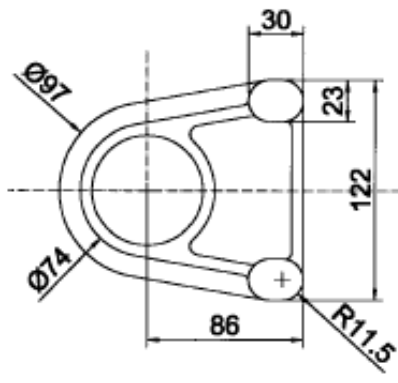
cod. 060537.00
Supporto verricello ø48
kg 0,700



In figura
versione sx

cod. 060534.00
Supporto verricello ø48
con saltarello
kg 0,750





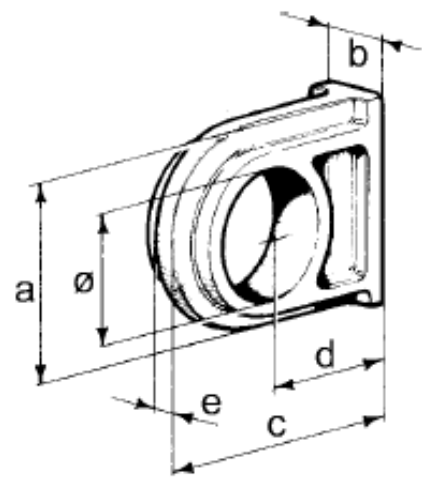
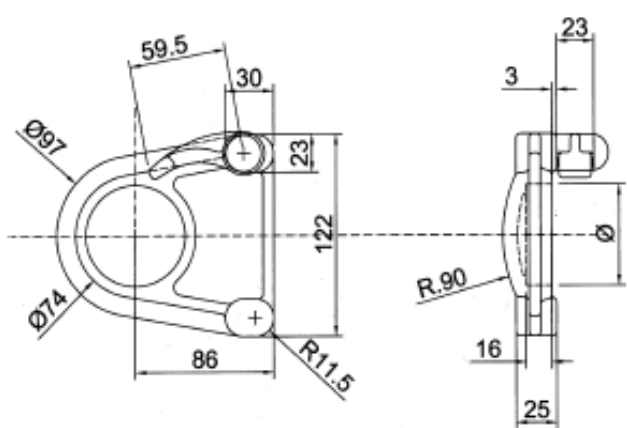
In figura versione sx

Supporto verricello		
cod.	Descrizione	kg
060538.00	supporto ø60	1,200
060566.00	supporto ø64	1,300

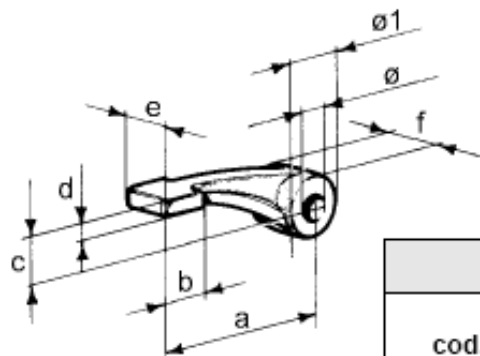


In figura versione sx

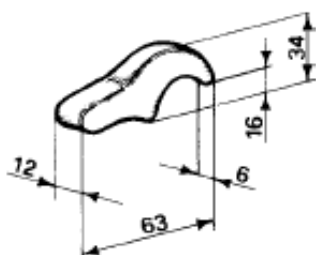
Supporto verricello con saltarello		
cod.	Descrizione	kg
060549.00	supporto ø60	1,470
060561.00	supporto ø64	1,470



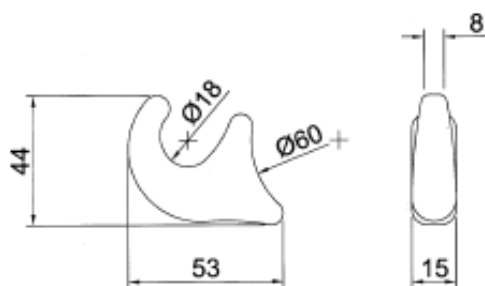
Supporto verricello aperto							
cod.	Ø	a	b	c	d	e	kg
060535.00	50	78	20	92	53	8	0,600
060536.00	62	90	20	102	57	8	0,700



Saltarello corona									
cod.	Quote mm								kg
	ø	ø1	a	b	c	d	e	f	
060750.00	8,5	18	48	16	18	7	16	16	0,100
060530.00	12,5	26	75	18	35	8	16	16	0,120
060760.00	12,5	51	52	18	35	10	17	20	0,120

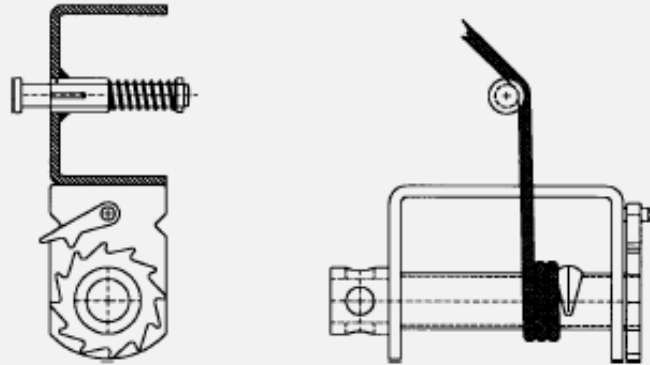


cod. 060533.00
Dente di arresto verricello
kg 0,100

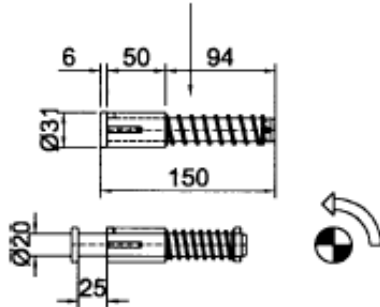


cod. 060780.00
Dente di arresto per verricello
kg 0,150

esempio d'installazione
in abbinamento a verricello



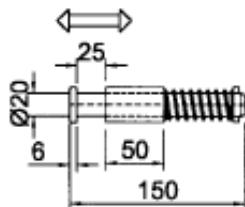
servoverricello
chiuso



cod. 060556.01

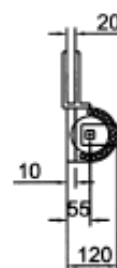
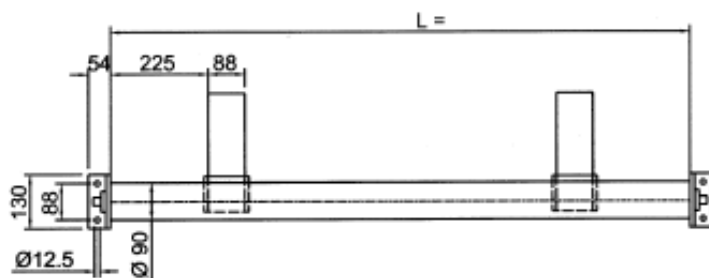
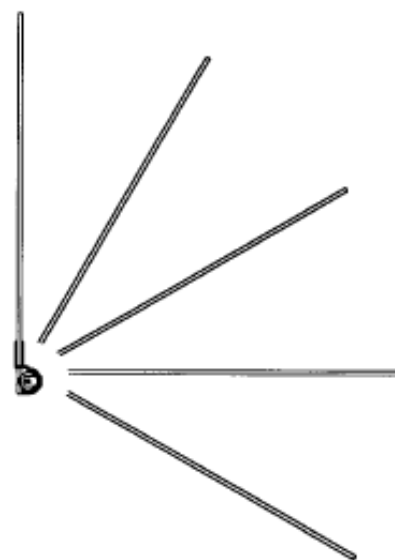
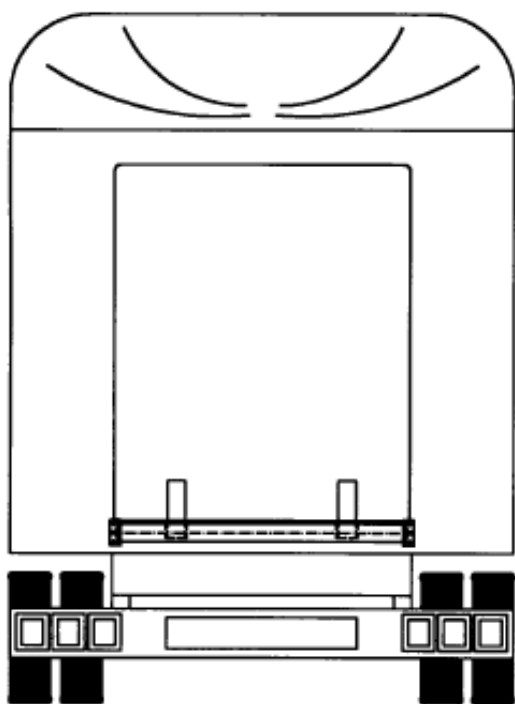
Servoverricello con arresto zincato
kg 0,540

Servoverricello aperto (tirare
e ruotare 90° antiorario)



cod. 060557.01

Servoverricello standard zincato
kg 0,540



Cerniera alza sponda carro bestiame		
cod.	Descrizione	kg
060560.00	cerniera L=1600	38,300
060546.00	cerniera L=1500	41,000
060546.12	solo molla	7,600





Winches

Version

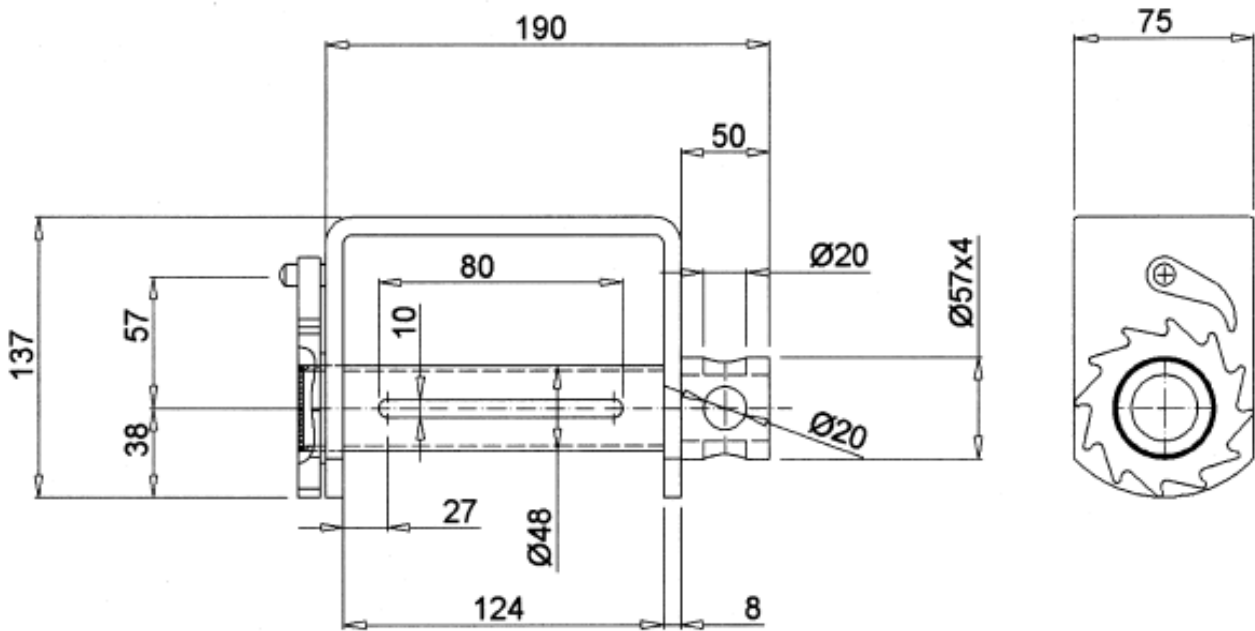
Fe 360 steel press.

Applications

Heavy winch

Properties

Very thick winch for heavy load.



Verricello $\varnothing 48 \times 5$ con asola $L = 80$		
cod.	Materiale	Peso
060795.00	Fe 360	Kg 3.1