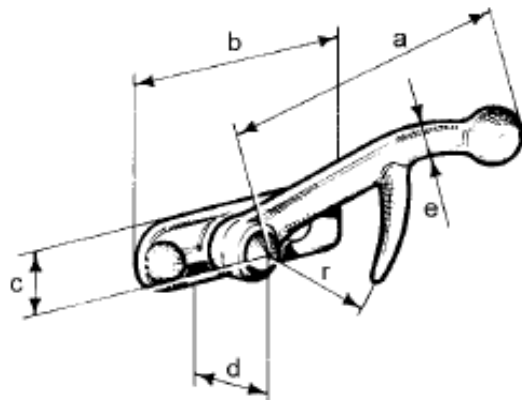


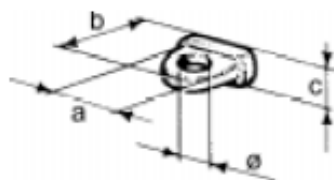


## Sideboard catches

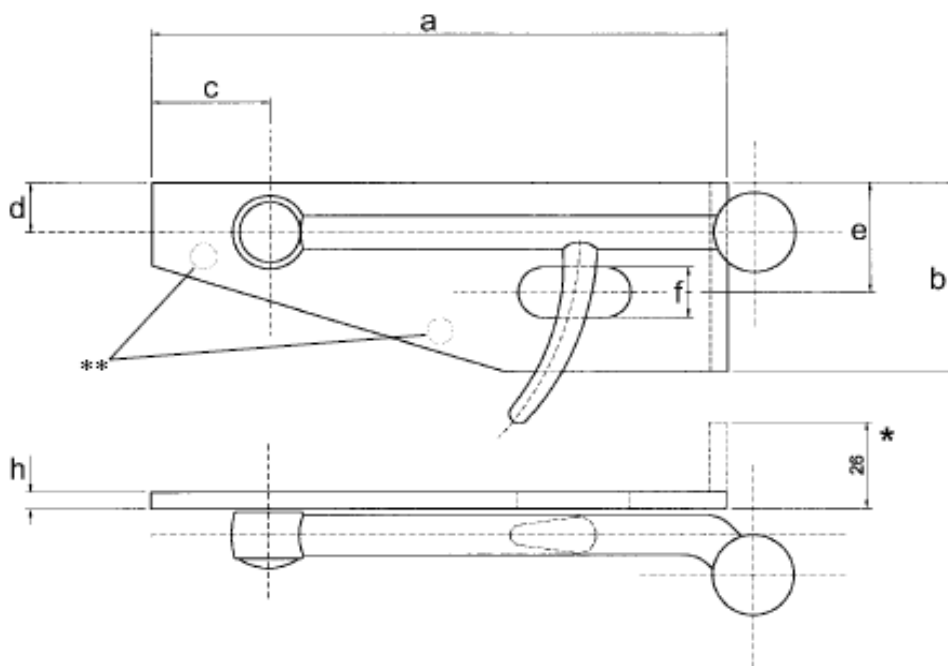


In figura  
versione dx

Chiusure sponda									
cod.	Descrizione	Quote (mm)						kg	Golfare
		a	b	c	d	e	r		
020512.00	leggerissima	106	72	21	24	12	59	0,150	020513.00
020514.00	leggera	130	50	26	28	13	81	0,250	020515.00
020516.00	media	155	55	28	33	16	93	0,450	020517.00
020518.00	pesante	190	84	35	44	16,5	95	0,700	020519.00
020522.00	pesante scanalata	170	79	40	41	23	115	0,900	020519.00



Golfari						
cod.	Descrizione	Quote (mm)				kg
		ø	a	b	c	
020513.00	leggerissimo	9,5	27	26	11	0,030
020515.00	leggero	12	27	30	12	0,038
020517.00	medio	14,5	35	33	12	0,050
020519.00	pesante	17,5	42	42	10,5	0,100



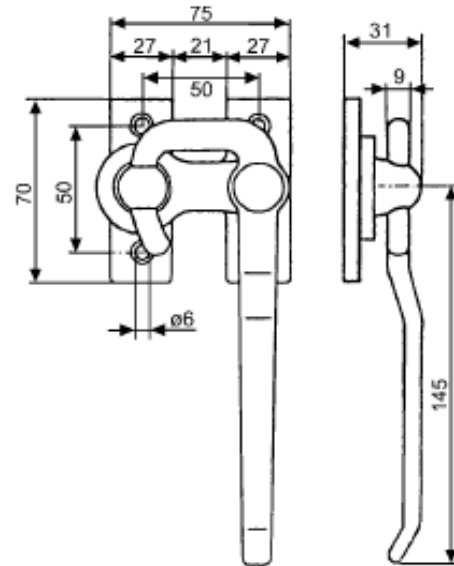
In figura  
versione dx

Chiusure con piastra										
cod.	Descrizione	Quote (mm)							kg	Note
		a	b	c	d	e	f	h		
020663.00	pesante	180	65	40	15	40	24	8	1,0	
020677.00	media	130	50	15	15	30	16	6	0,7	
020708.00*	medio pesante con piastra piegata	170	57	35	15	33	20	5	0,8	
020715.00	media con piastra	162	57	35	15	33	20	6	0,7	
020905.00	pesante	180	95	45	25	55	25	8	1,5	
020106.00**	medio pesante zincata con piastra	162	57	35	16	33	20	6	0,7	fori ø 8



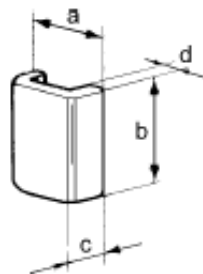
## Sideboard catches

In figura  
versione sx



**cod. 020710.00**  
Chiusura tipo Pasino  
kg 0,550

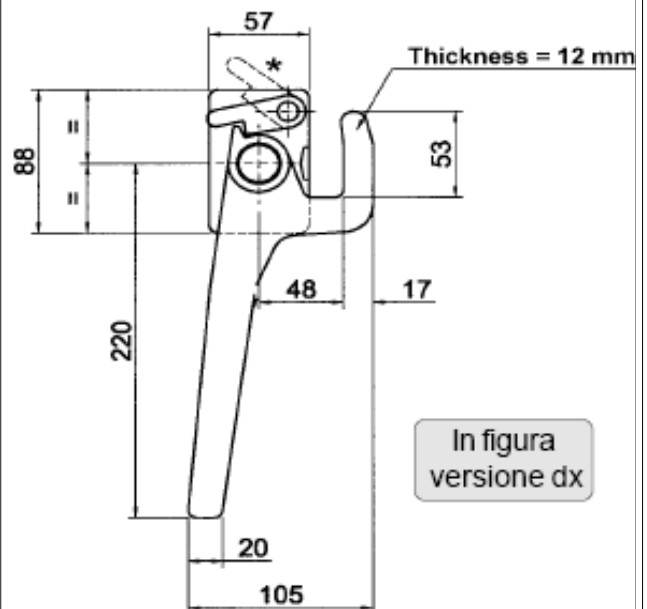
**cod. 020710.01**  
Chiusura tipo Pasino zincata  
kg 0,550



Riscontro per chiusure sponda  
tipo Francia

cod.	a	b	c	d	kg
020552.00	35	50	20	5	0,130
020882.00	35	50	25	5	0,130
020883.00	35	50	30	5	0,130

\*  
**cod. 020705.00**  
Chiusura sponda tipo Francia C/sicura  
kg 1,000

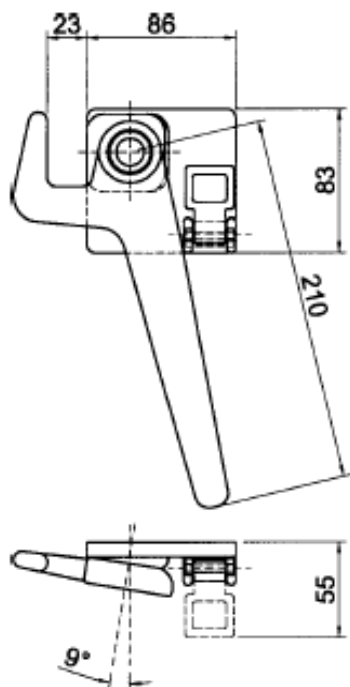


In figura  
versione dx

**cod. 020551.00**  
Chiusura sponda tipo Francia  
kg 1,000



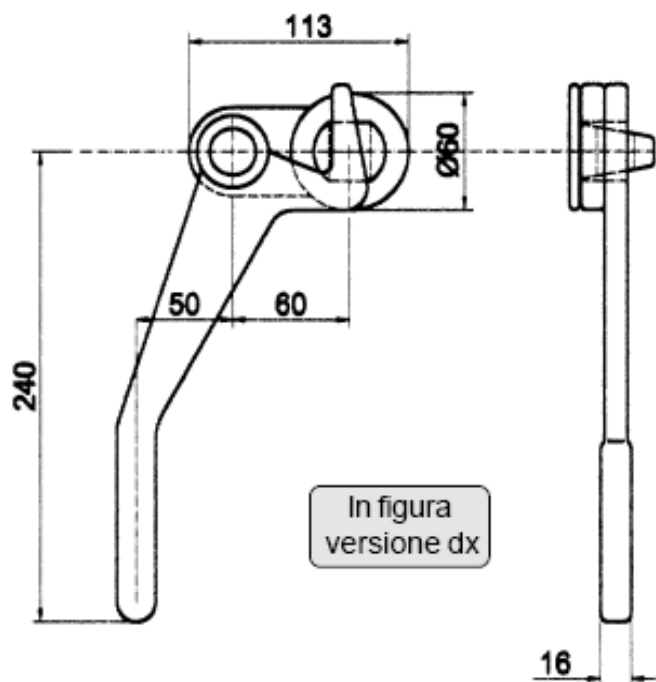
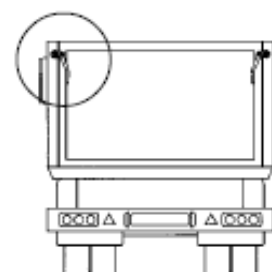
## Sideboard catches



**cod. 020740.00**  
Chiusura tipo "E" (dx)  
kg 1,100

**cod. 020741.00**  
Chiusura tipo "E" (sx)  
kg 1,100

In figura  
versione sx

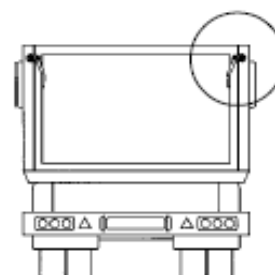


In figura  
versione dx

**cod. 020727.00**  
Riscontro  
kg 0,230

**cod. 020725.00**  
Chiusura (dx)  
kg 0,900

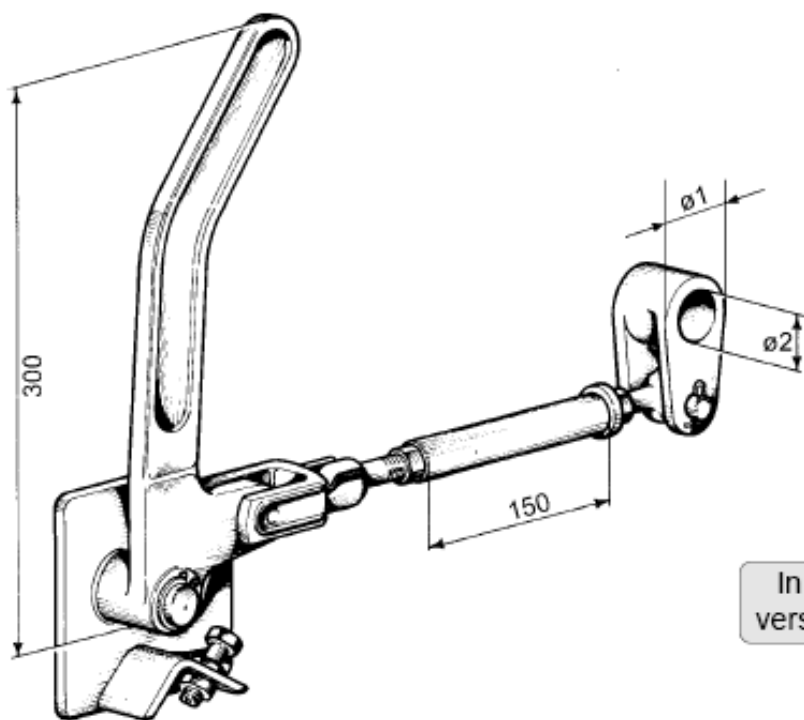
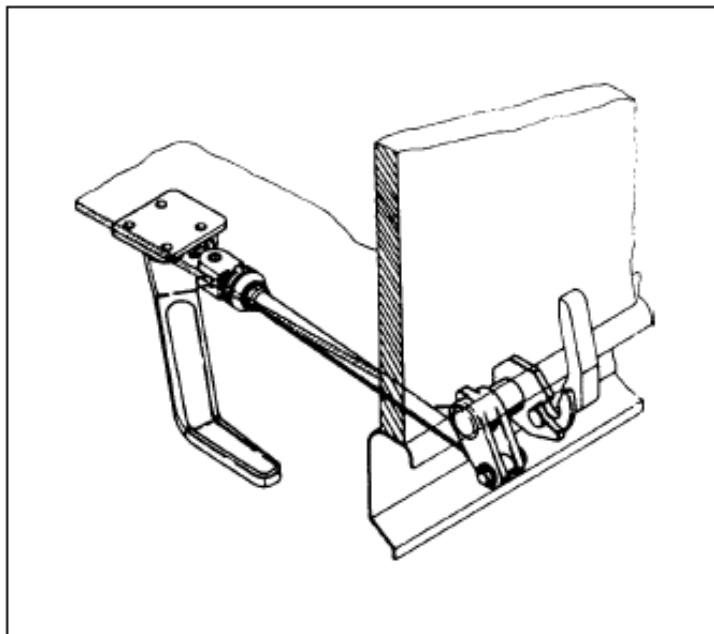
**cod. 020726.00**  
Chiusura (sx)  
kg 0,900





## Opening catch throttle levers

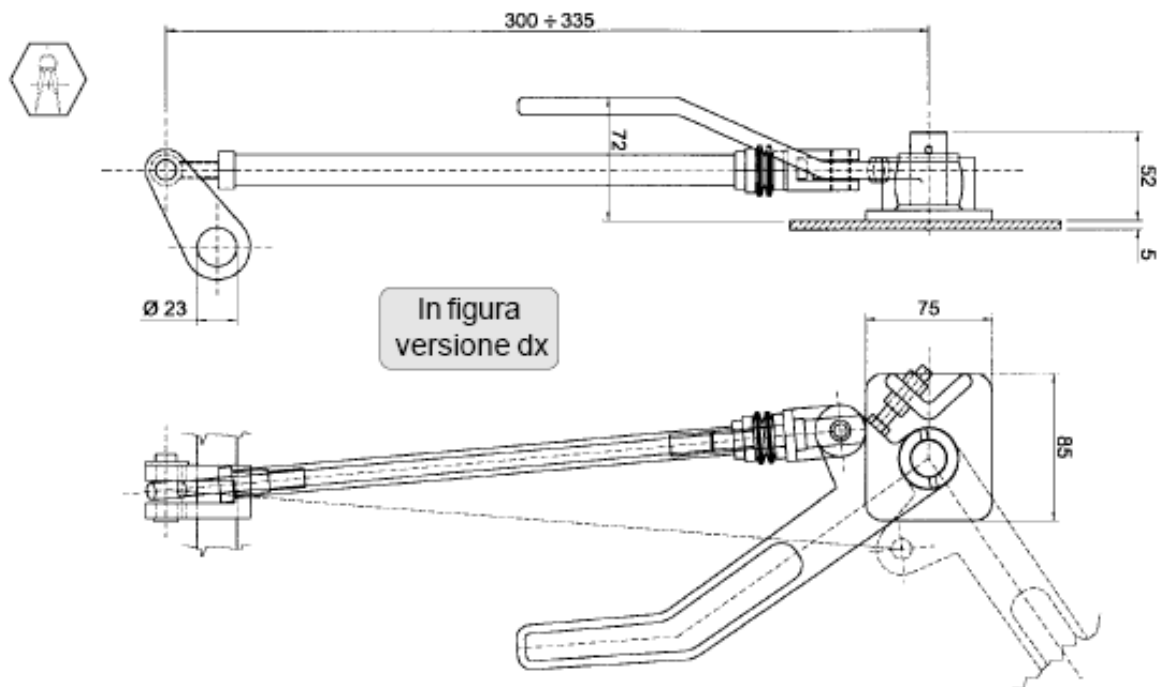
Leva com. apertura cerniera			
cod.	ø1	ø2	kg
020594.00	40	23	1,8
020868.00	30	23	1,8
020869.00	40	26	1,8



In figura  
versione dx



## Opening catch throttle levers



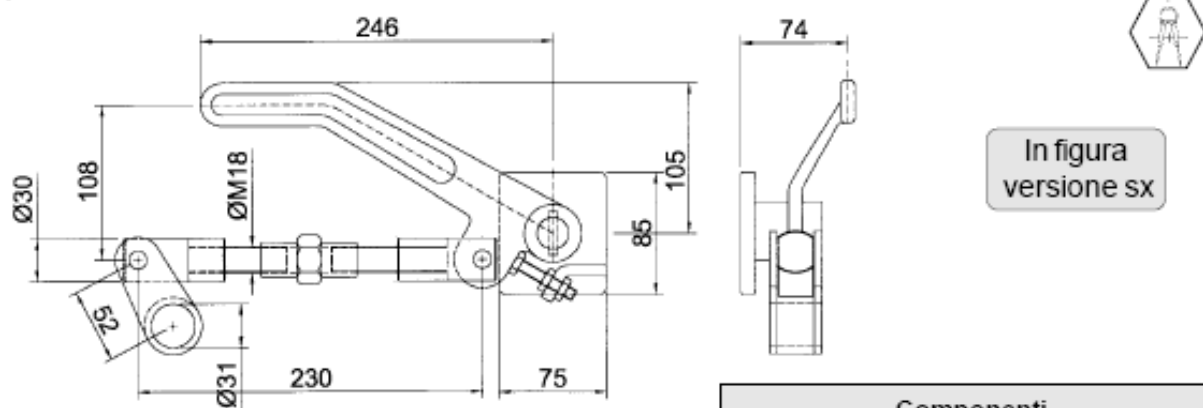
**cod. 020810.00**

Leva comando apertura, con frizione (dx)

**cod. 020811.00**

Leva comando apertura, con frizione (sx)

kg 2,050



**cod. 020724.00**

Leva comando apertura  
con registro pesante

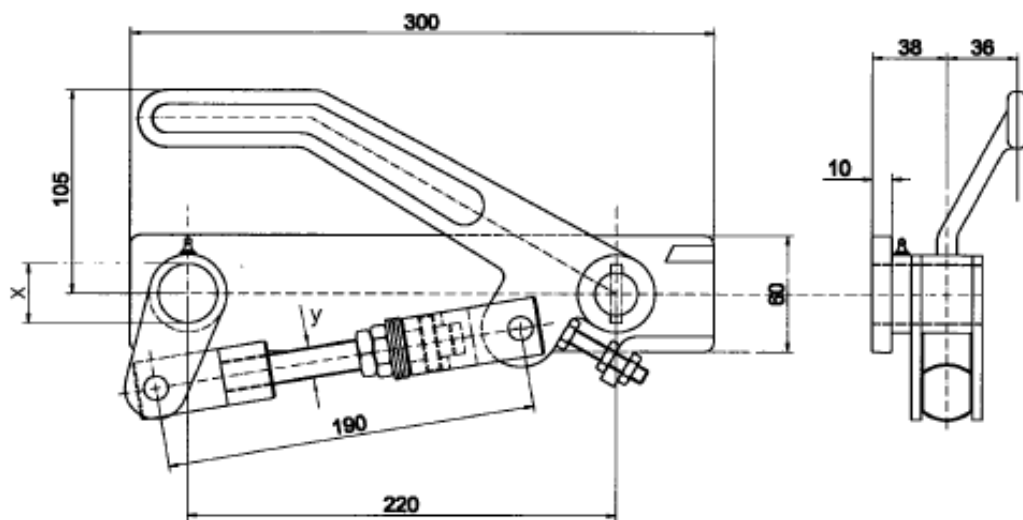
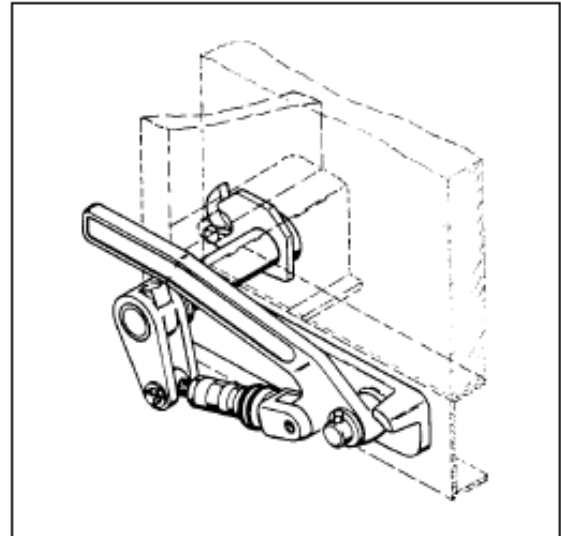
kg 2,385

Componenti			
N°	cod.	Descrizione	kg
1	020724.12	terminale	0,200
2	020724.11	registro	0,830
3	020584.12	leva completa	1,355



## Opening catch throttle levers

Leva comando apertura con piastra				
cod.	Dx/Sx	x	y	kg
020870.00	dx	25	12	3,75
020871.00	sx	25	12	3,75
020872.00	dx	30	12	3,80
020873.00	sx	30	12	3,80
020874.00	dx	35	16	3,85
020875.00	sx	35	16	3,85



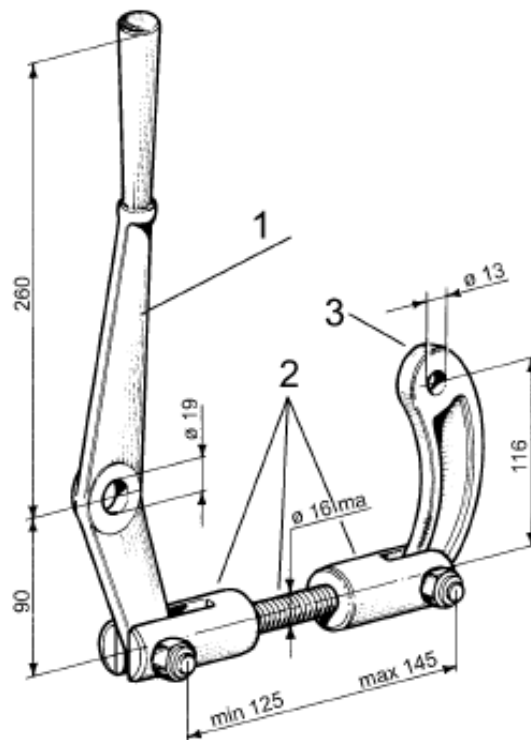
In figura  
versione sx



## Opening catch throttle levers

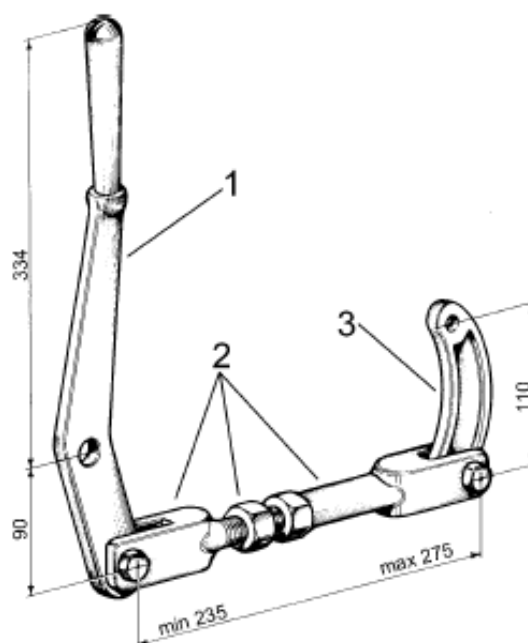
Componenti			
Ref.	cod.	Descrizione	kg
1	020615.11	leva	0,900
2	020615.12	registro	0,700
3	020611.13	terminale	0,290

**cod. 020615.00**  
 Leva comando apertura cerniere  
 kg 1,900



Componenti			
Ref.	cod.	Descrizione	kg
1	020611.11	leva	1,150
2	020611.12	registro	1,150
3	020611.13	terminale	0,290

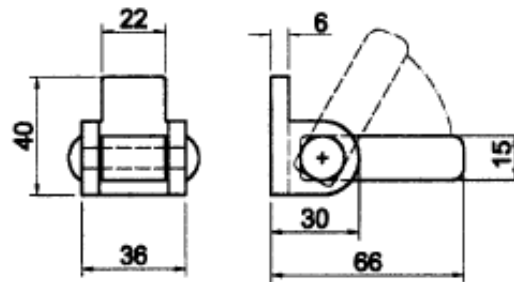
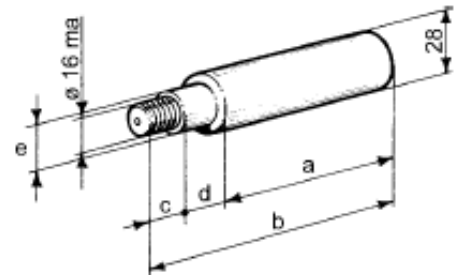
**cod. 020611.00**  
 Leva comando apertura cerniere  
 kg 2,590



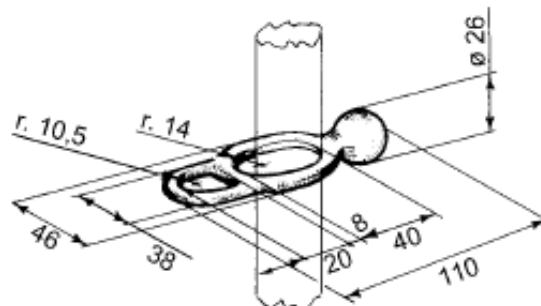


## Fittings for opening catch throttle levers

Perno per rotazione leve comando apertura cerniere						
cod.	a	b	c	d	e	kg
020658.00	85	125	19	19	18	0,460
020659.00	85	112	15	12	19	0,455
020660.00	36	71	19	19	18	0,180
020661.00	36	63	15	12	19	0,220



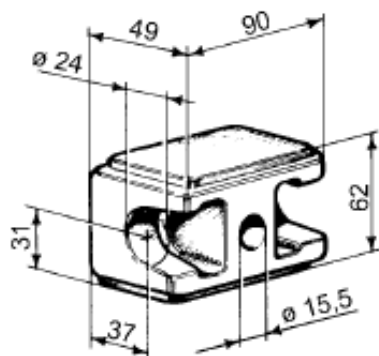
**cod. 020709.00**  
Dispositivo ferma leva  
kg 0,220



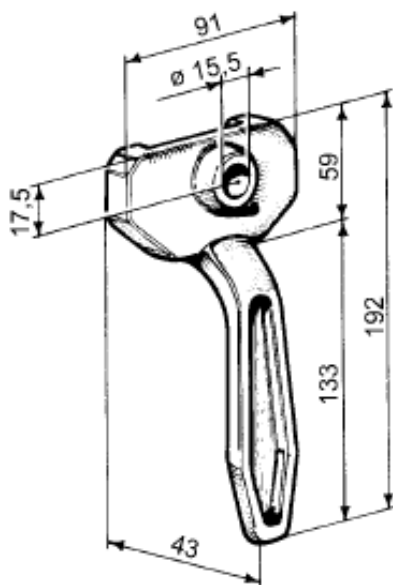
**cod. 020554.00**  
Arresto chiusura Marotta  
kg 0,250



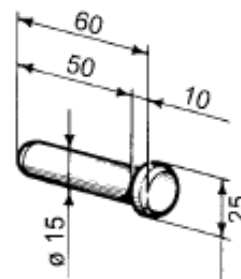
## Double opening sideboard catches



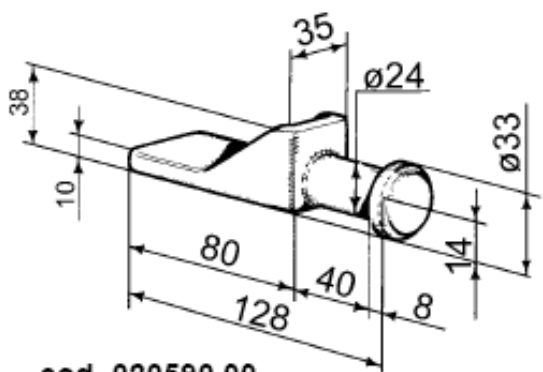
**cod. 020582.00**  
Blocco centrale  
kg 1,170



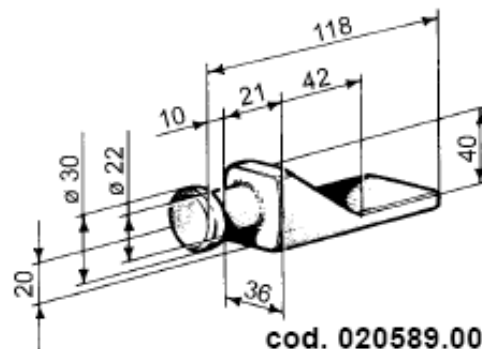
**cod. 020585.00**  
Maniglia a farfalla  
kg 0,590



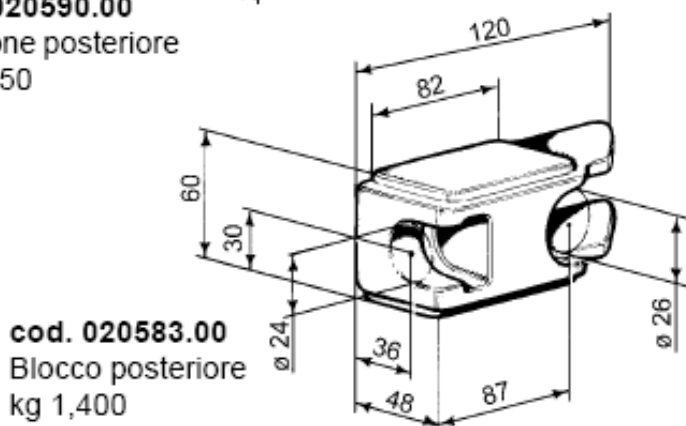
**cod. 020584.00**  
Ribattino  
kg 0,100



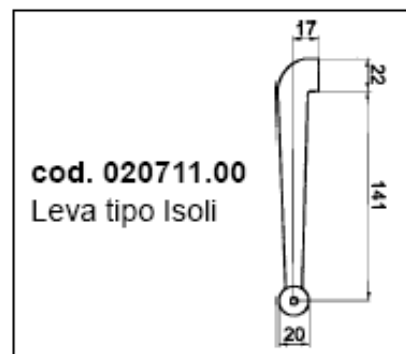
**cod. 020590.00**  
Piantone posteriore  
kg 0,550



**cod. 020589.00**  
Piantone centrale  
kg 0,400



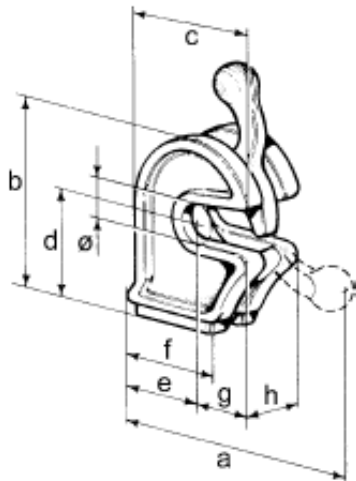
**cod. 020583.00**  
Blocco posteriore  
kg 1,400



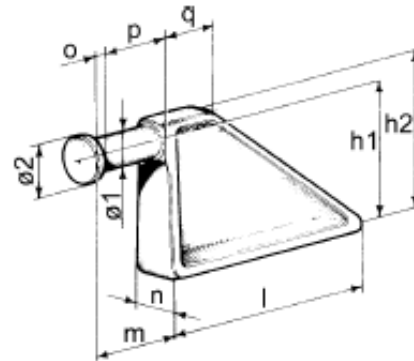
**cod. 020711.00**  
Leva tipo Isoli



## Double opening sideboard catches



**Chiusura**



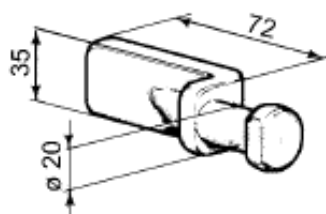
**Piantone**

Chiusure a blocco												
cod.	Descrizione	Quote (mm)									kg	Piantone
		ø	a	b	c	d	e	f	g	h		
020683.00	tipo "S"	21	74	85	70	50	41	50	35	35	0,710	020682.00
020538.00	leggera	22	135	115	85	70	56	62	35	58	1,375	020539.00
020540.00	media	25	135	114	84	69	56	62	32	42	1,700	020541.00
020542.00	pesante	31	166	122	95	71	52	78	41	44	1,900	020544.00
020546.00	pesantissima	40	168	140	108	82	60	108	48	50	2,600	020547.00

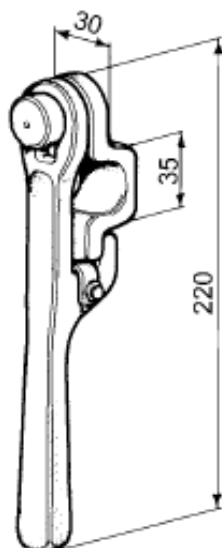
Piantoni												
cod.	Descrizione	Quote (mm)										kg
		ø1	ø2	l	m	n	o	p	q	h1	h2	
020682.00	tipo "S"	20	28	91	43	22	10	32	32	60	76	0,650
020920.00	tipo s tornito	17	25	91	43	25	10	32	32	60	76	0,650
020539.00	leggero	20	33	128	53	25	10	42	42	95	108	1,150
020535.00	leggero	17	25	128	48	25	10	32	32	95	108	1,100
020916.00	leggero tor.	17	25	128	53	25	6	42	42	95	108	1,100
020541.00	medio	24	34	130	56	27	8	48	30	95	110	1,200
020544.00	pesante	30	41	130	57	35	12	45	50	100	118	1,550
020547.00	pesantissimo	40	52	135	73	32	14	55	45	102	130	2,115



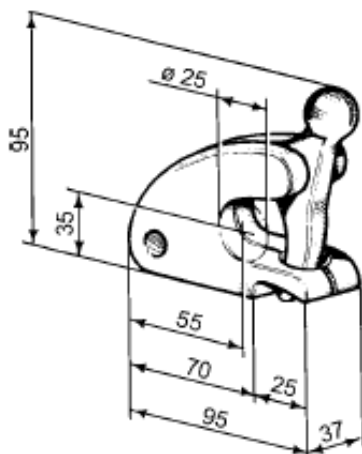
## Double opening sideboard catches



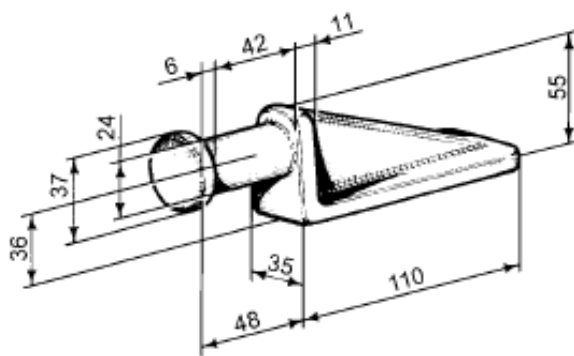
**cod. 020617.00**  
Piantone  
kg 0,370



**cod. 020618.00**  
Chiusura trilaterale  
kg 0,900



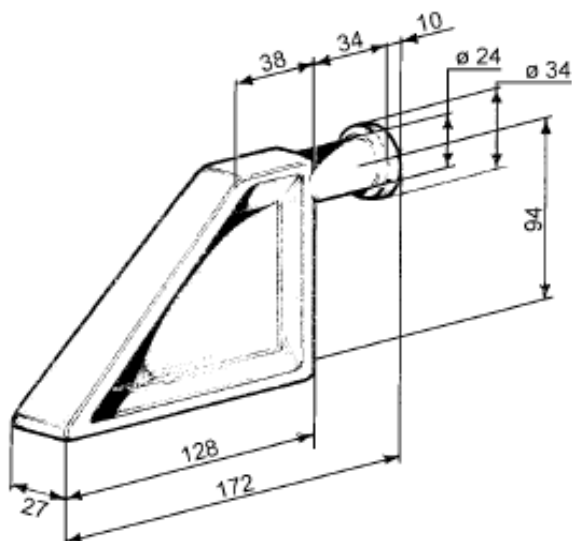
**cod. 020548.00**  
Chiusura a blocco  $\varnothing$  24  
kg 1,100



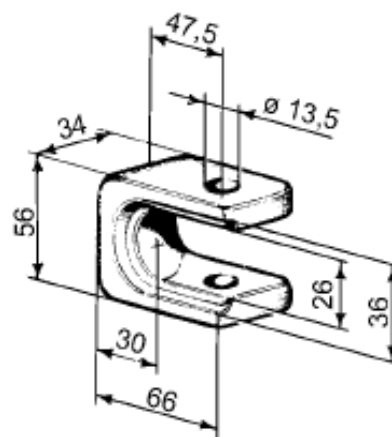
**cod. 020550.00**  
Piantone  
kg 0,800



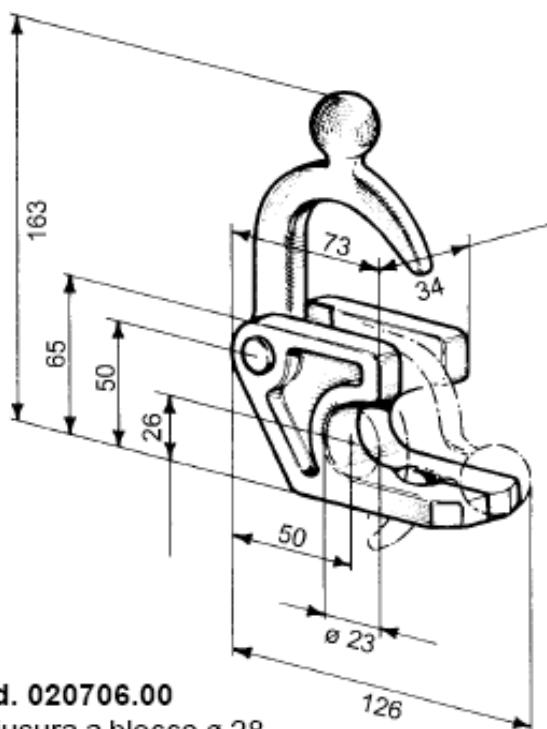
## Double opening sideboard catches



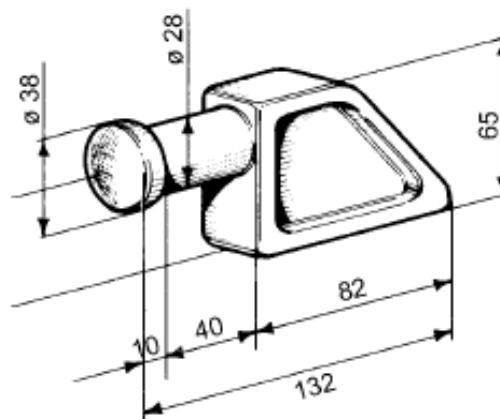
**cod. 020559.00**  
Piantone ø 24  
kg 1,100



**cod. 020560.00**  
Blocco a "U"  
kg 0,500



**cod. 020706.00**  
Chiusura a blocco ø 28  
kg 0,800



**cod. 020707.00**  
Piantone ø 28  
kg 0,800

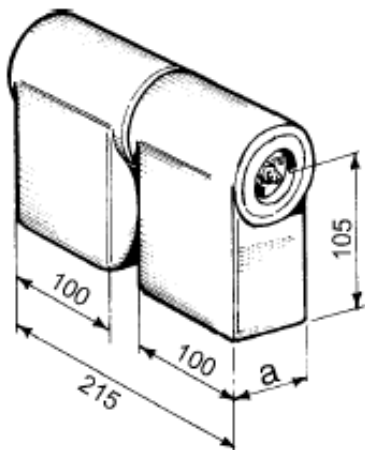
\*produzione solo su richiesta



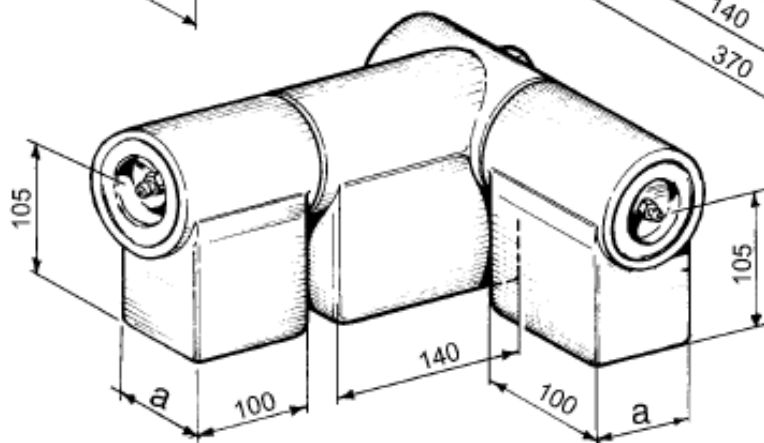
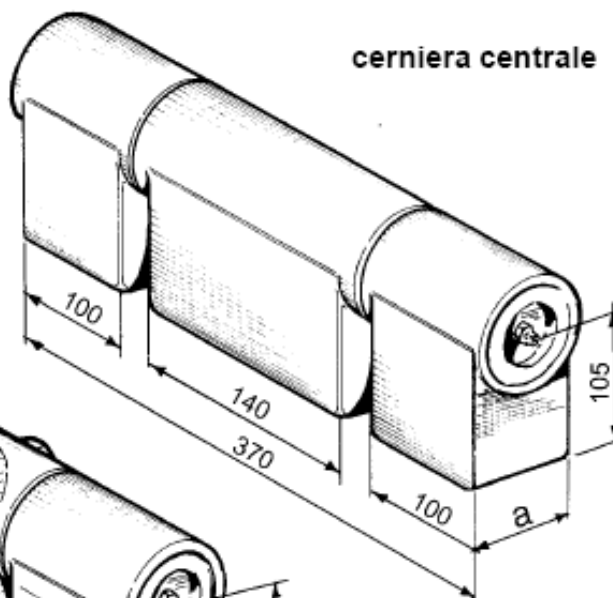


## Hinges for heavy truck bodies

**cerniera anteriore**



**cerniera centrale**

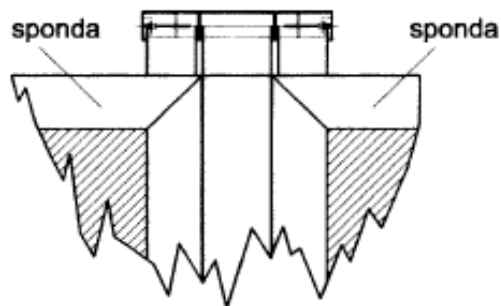


**cerniera posteriore**

**Cerniere per sponde posteriori**

cod.	Descrizione	Quote (mm)	kg
		a	
020578.00	anteriore	60	12,000
020568.00	anteriore	80	11,000
020570.00	centrale	60	15,000
020561.00	centrale	80	16,000
020571.00	posteriore	60	15,000
020562.00	posteriore	80	16,000

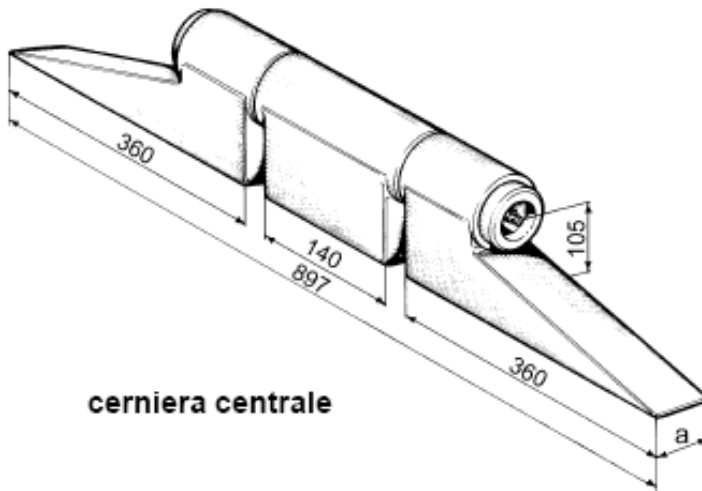
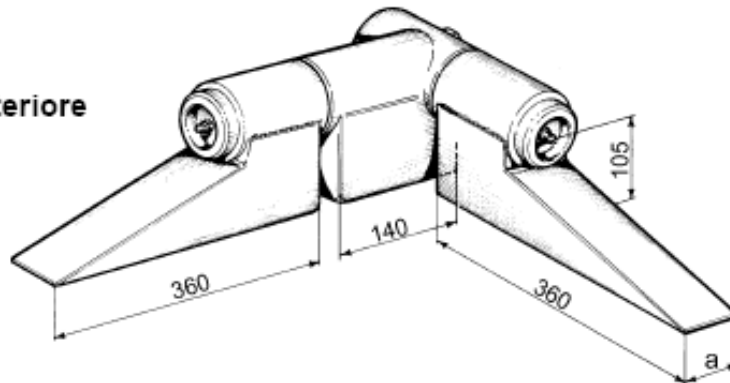
**Cerniera centrale :  
esempio di installazione**



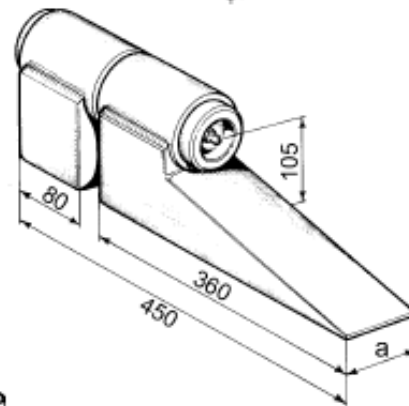


## Hinges for heavy truck bodies

**cerniera posteriore**



**cerniera centrale**

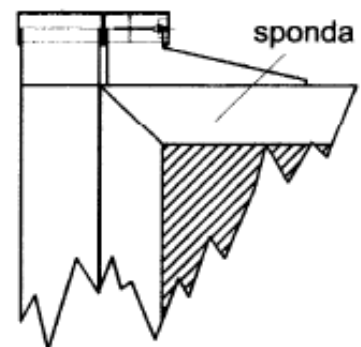


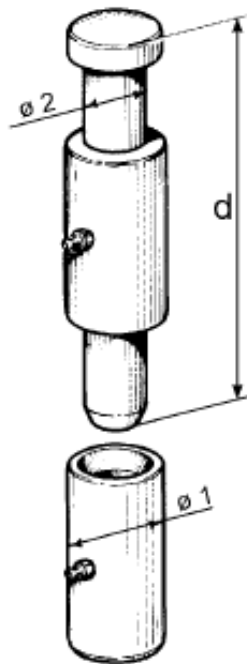
**cerniera anteriore**

**Cerniere per sponde posteriori**

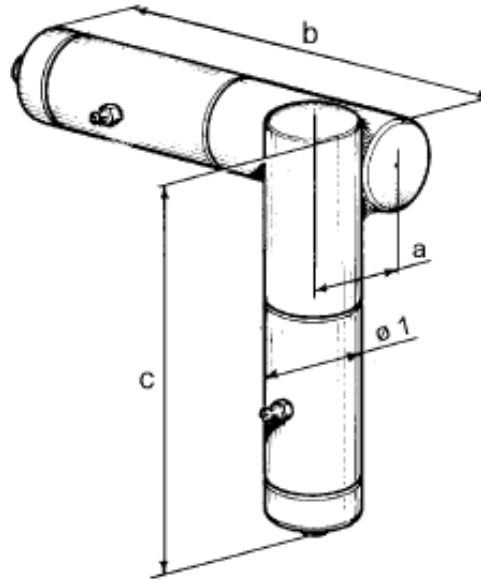
cod.	Descrizione	Quote (mm)	kg
		a	
020600.00	cerniera anteriore	60	9,500
020608.00	cerniera anteriore	80	10,000
020602.00	cerniera centrale	60	17,000
020609.00	cerniera centrale	80	18,000
020605.00	cerniera posteriore	60	17,000
020610.00	cerniera posteriore	80	18,000

**Cerniera anteriore  
esempio di installazione**





**Cerniera inferiore**

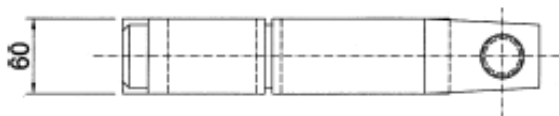


**Cerniera superiore**

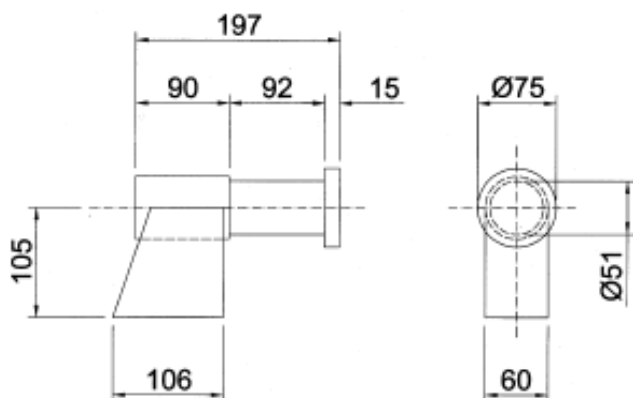
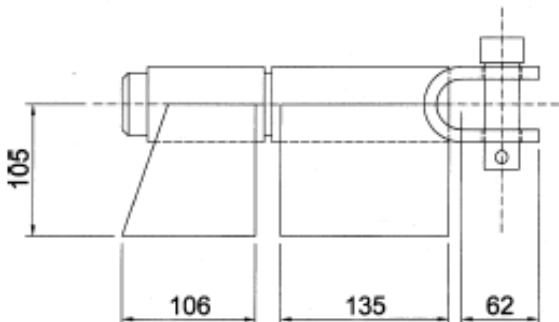
Cerniere per apertura a libro									
cod.		Quote mm						kg	kg
inferiore	superiore	$\varnothing 1$	$\varnothing 2$	a	b	c	d		
020623.00	020624.00	30	17	30	134	134	140	0,710	1,455
020635.00	020636.00	35	27	35	134	134	140	0,970	2,000
020647.00	020648.00	40	32	40	174	174	180	1,720	3,460
020625.00	020626.00	50	40	50	214	214	227	3,400	6,700
020630.00	020631.00	60	50	60	214	214	227	4,600	9,200
020627.00	020628.00	76	53	76	268	194	232	7,800	14,600



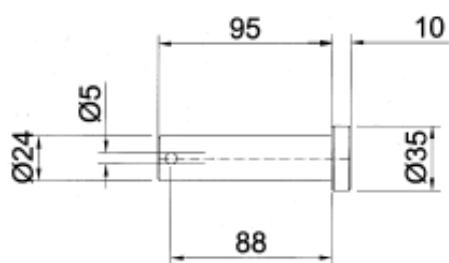
## Hinges for heavy truck bodies



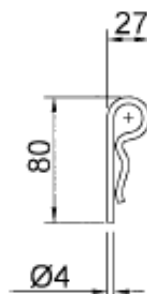
**cod. 020670.00**  
Cerniera posteriore  
per apertura a libro  
kg 7,900



**cod. 020671.00**  
Cerniera posteriore  
kg 6,200



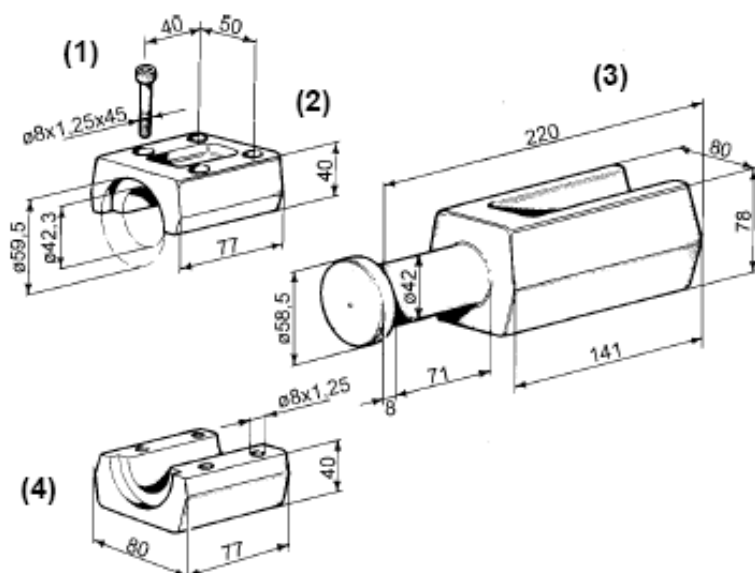
**cod. 020672.00**  
Spinotto  
kg 0,350



**cod. 030840.00**  
Coppiglia a R ø4  
kg 0,040



## Hinges for heavy truck bodies



**cod. 020863.00**

1) Vite  
kg 0,040

**cod. 020641.00**

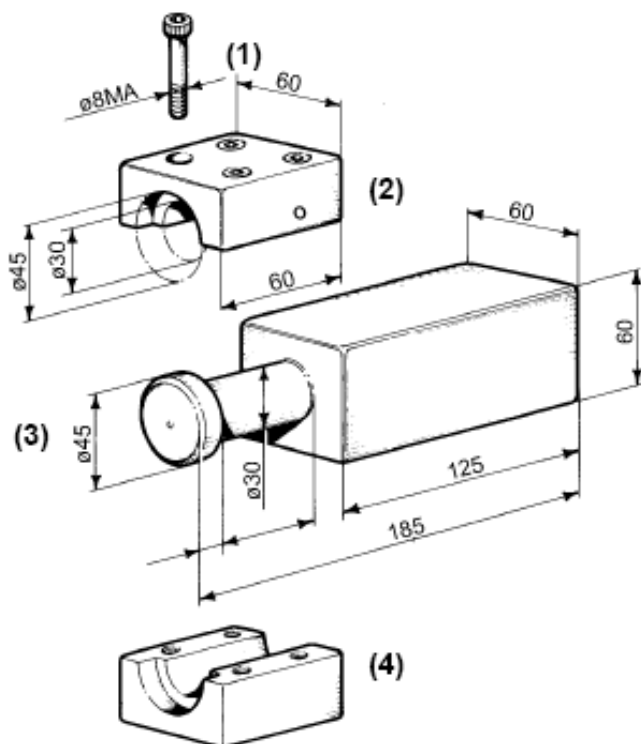
2) Coppetta superiore  
kg 1,430

**cod. 020637.00**

3) Piantone  
kg 4,000

**cod. 020639.00**

4) Coppetta inferiore  
kg 1,430



**cod. 020643.00**

1) Vite  
kg 0,040

**cod. 020642.00**

2) Coppetta superiore  
kg 0,600

**cod. 020638.00**

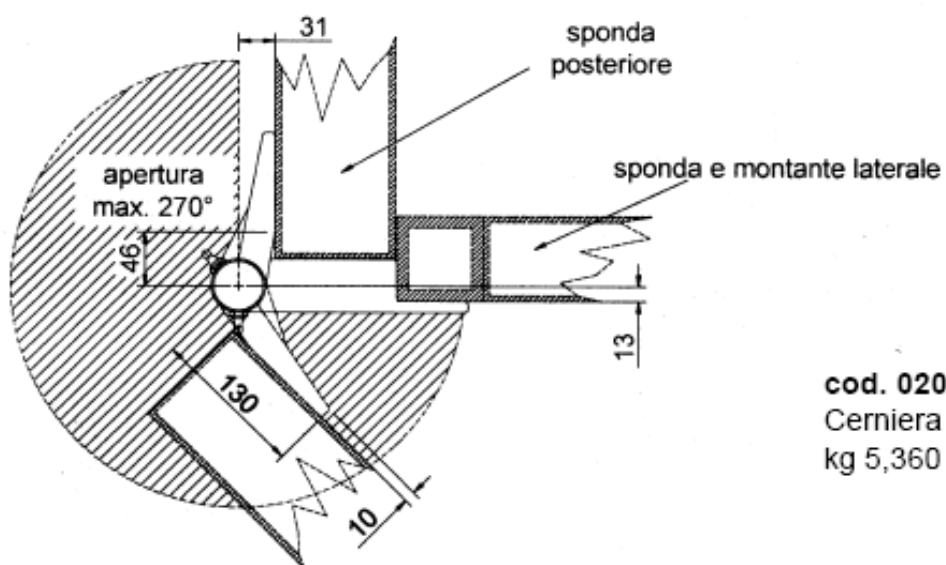
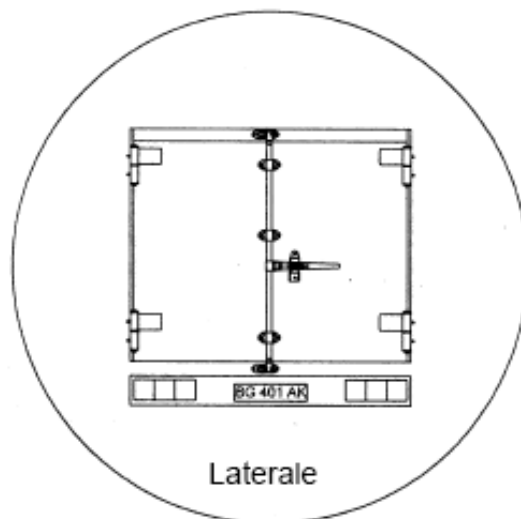
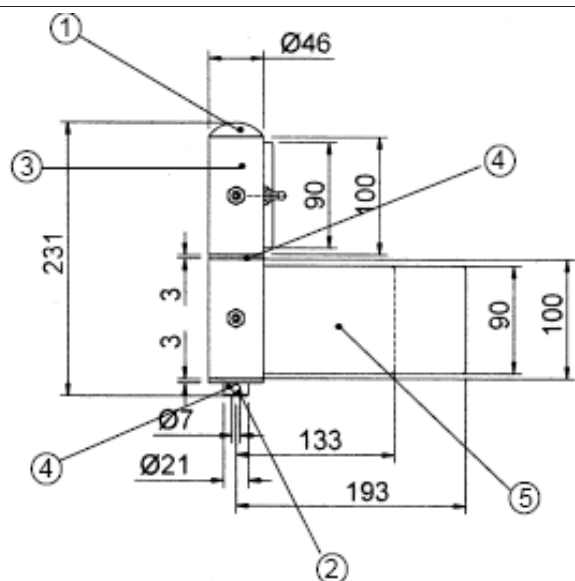
3) Piantone  
kg 4,000

**cod. 020640.00**

4) Coppetta inferiore  
kg 0,600



## Rear door hinge

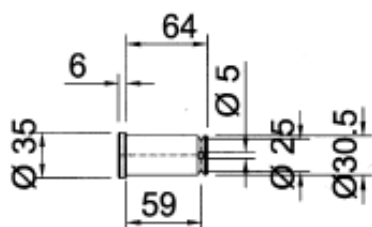


**cod. 020805.00**  
Cerniera posteriore completa  
kg 5,360

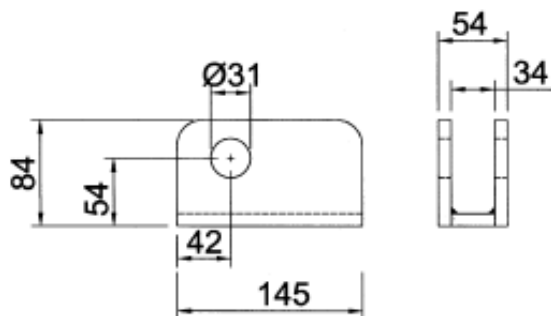
Componenti			
N°	cod.	Descrizione	kg
1	020805.11	Spinotto ø21	0,650
2	070634.00	Copiglia ø6x40	0,010
3	020805.12	Cerniera 135 mm con ingrassatore	2,240
4	020805.13	Rondella ø22x3	0,015
5	020805.14	Cerniera 155 mm con ingrassatore	2,430



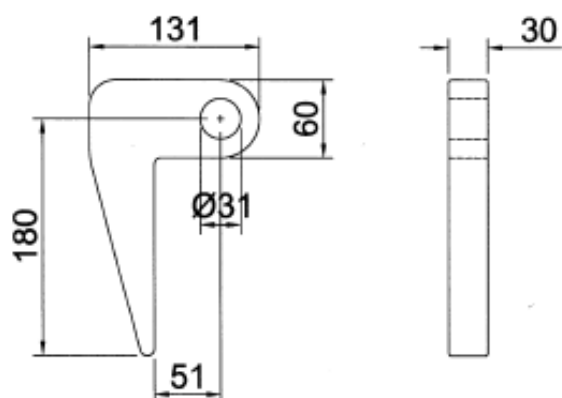
## Rear door hinge



**cod. 020921.00**  
Perno per cerniera posteriore  
kg 0,400



**cod. 020566.00**  
Supporto cerniera sponda posteriore  
kg 2,180

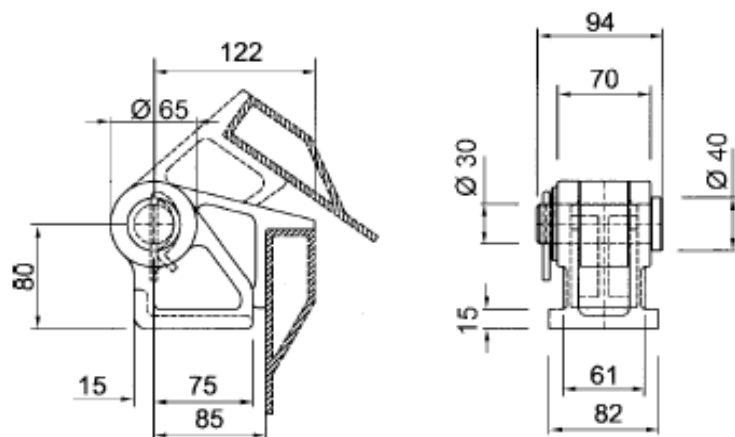


**cod. 020567.00**  
Cerniera sponda posteriore  
kg 2,700





## Rear door hinge (19 tons)



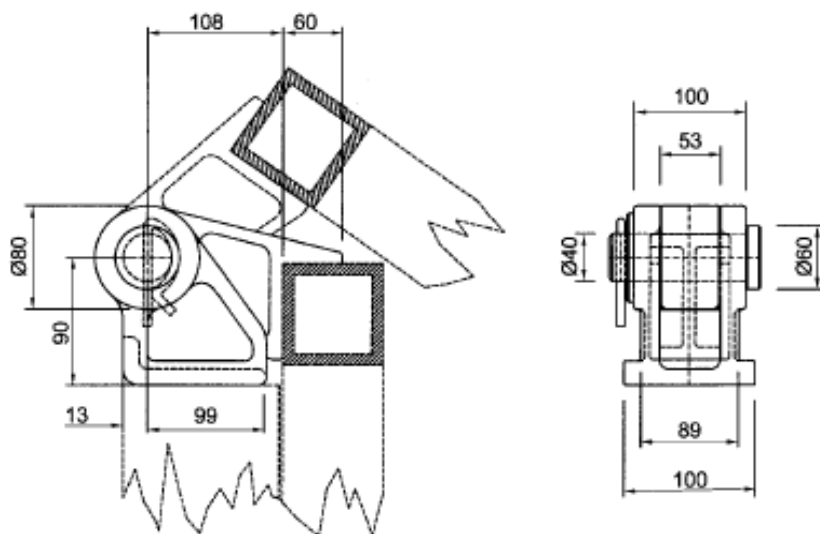
**cod. 000210.00**

Articolazione sponda posteriore 19 tons assemblata  
kg 4,950

Componenti				
Fig.	N°	cod.	Descrizione	kg
	1	020731.00	Articolazione parte fissa	2,000
	2	020732.00	Articolazione parte mobile	1,890
	3	020733.00	Perno ø30	0,530
	4	020734.00	Rondella ø31	0,050
	5	030840.00	Coppiglia a R ø4	0,050



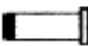




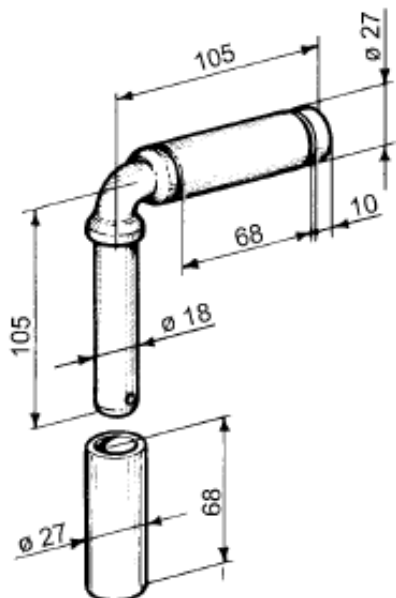
## Rear door hinge (26 tons)



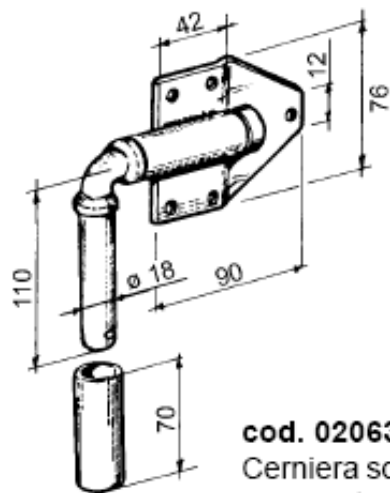
**cod. 000220.00**

Articolazione sponda posteriore  
26 tons assemblata  
kg 9,100

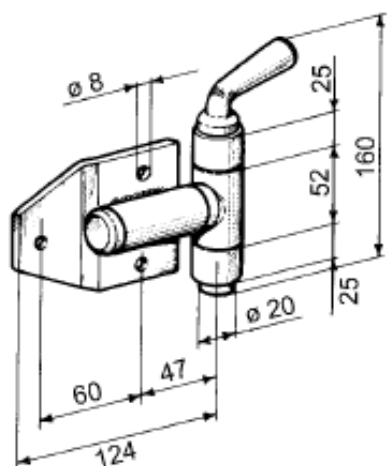
Componenti				
Fig.	N°	cod.	Descrizione	kg
	1	020678.00	Articolazione parte fissa	3,700
	1	020679.00	Articolazione parte mobile	4,200
		020979.00	Articolazione parte mobile con ingrassatore	4,200
	1	020684.00	Perno ø39,5 L=100 mm	1,280
		020980.00	Perno ø39,5 con ingrassatore	1,280
	1	020685.00	Rondella ø60	0,050
	1	020686.00	Coppiglia a R ø6	0,050



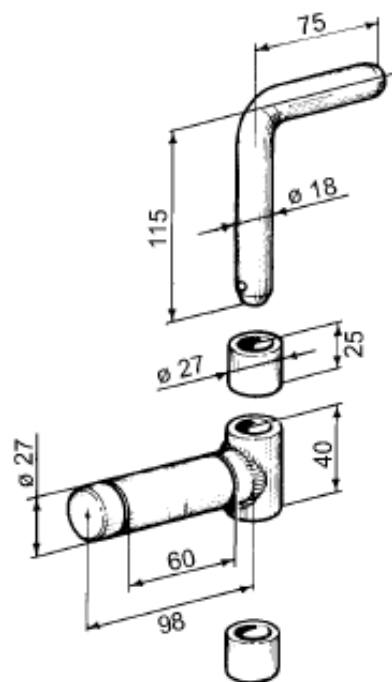
**cod. 020633.00**  
Cerniera sopra-sponde  
kg 0,630



**cod. 020632.01**  
Cerniera sopra-sponde  
con piastra zincata  
kg 0,800



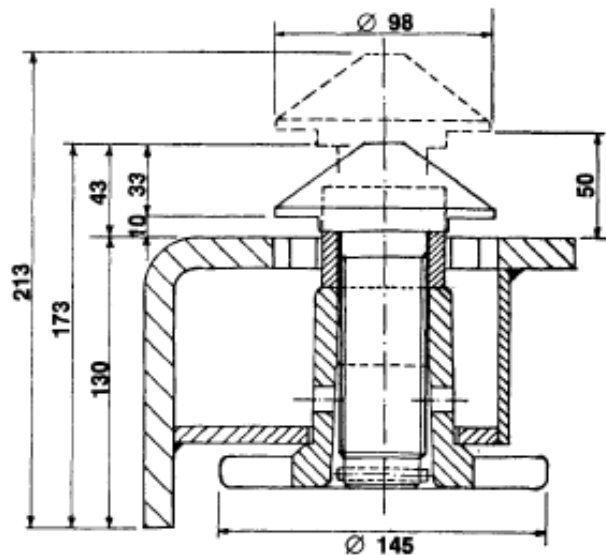
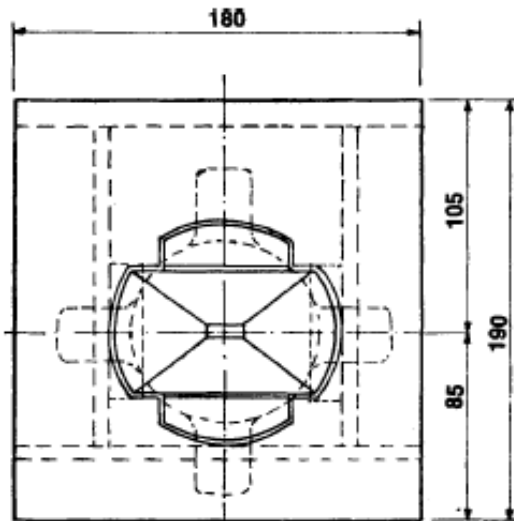
**cod. 020664.01**  
Cerniera sopra-sponde zincata  
kg 1,000








**cod. 020634.00**  
Cerniera sopra-sponde  
kg 0,900



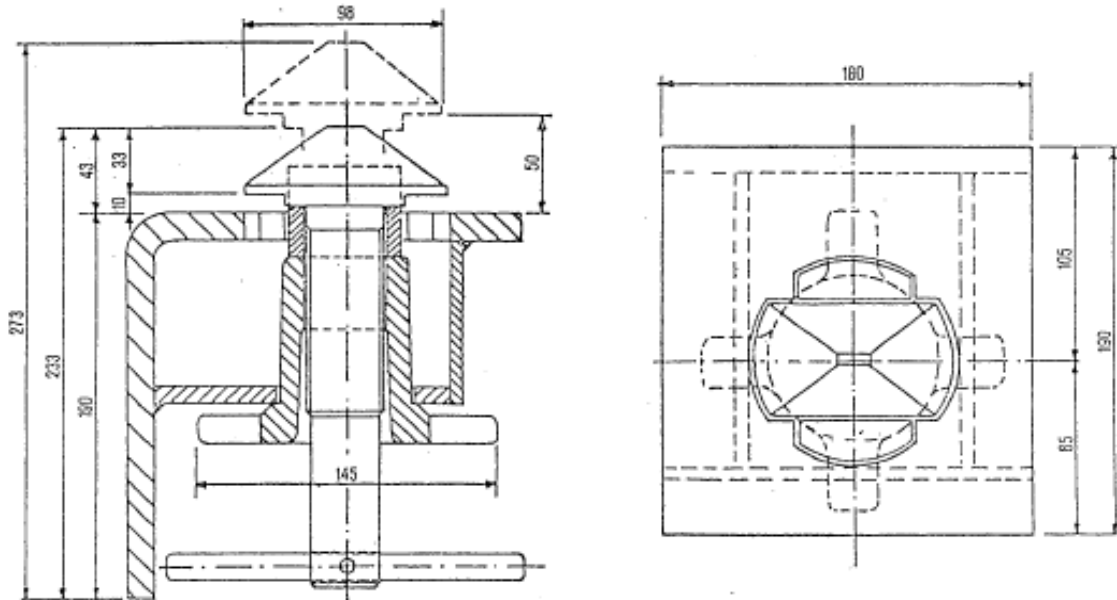
## Twist lock (130 mm)



		Componenti				
		Fig.	N°	Cod.	Descrizione	kg
Cod. 020952.00 Twist lock completo	Cod. 020652.00 Twist lock h 130 mm kg 10,78		1	020652.01	Volantino	1,900
			1	020652.02	Flangia	0,880
			1	020652.03	Twist corto	1,630
			1	020652.04	Spina elastica	0,010
	Cod. 020653.00 Scatola Twist corto					6,370



## Twist lock (190 mm)



		Componenti				
		Fig.	N°	Cod.	Descrizione	kg
Cod. 020954.00 Twist lock completo	Cod. 020654.00 Twist lock h190 mm kg 12,080		1	020654.01	Volantino	1,900
			1	020652.02	Flangia	0,880
			1	020654.03	Twist lungo	1,950
			1	020654.04	Perno per twist	0,200
	Cod. 020655.00 Scatola Twist lungo					7,150



## Opening catch throttle levers

### Version

C10 steel casting.

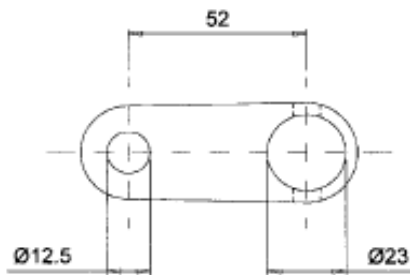
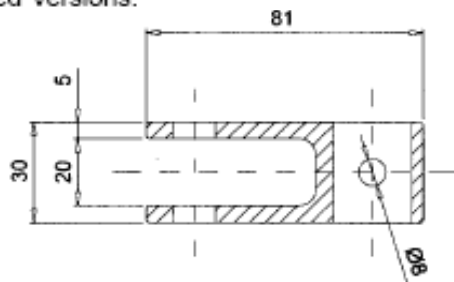
### Applications

Handle' spare for three way tipping bodies.

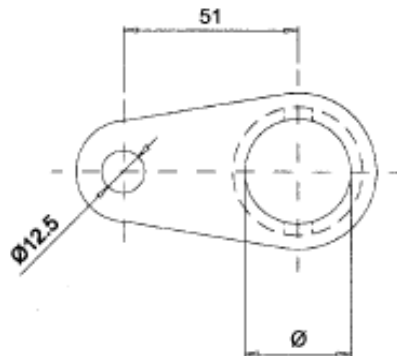
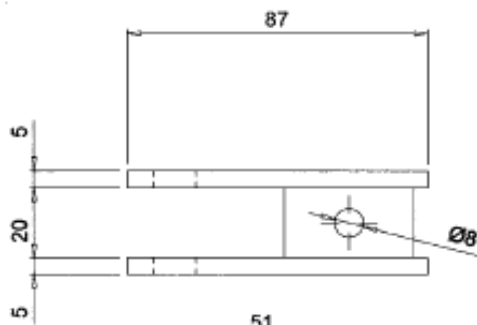
### Properties

Better quality thank to casting process.

Sizes reduction compared to welded versions.



Terminale Ø 23		
cod.	Materiale	Peso
020594.20	C10	Kg 0.162



Terminale per leva			
cod.	Ø	Materiale	Peso
020869.19	26	C10	Kg 0.194
020724.12	31		Kg 0.178



## Sideboard catches

**Version**

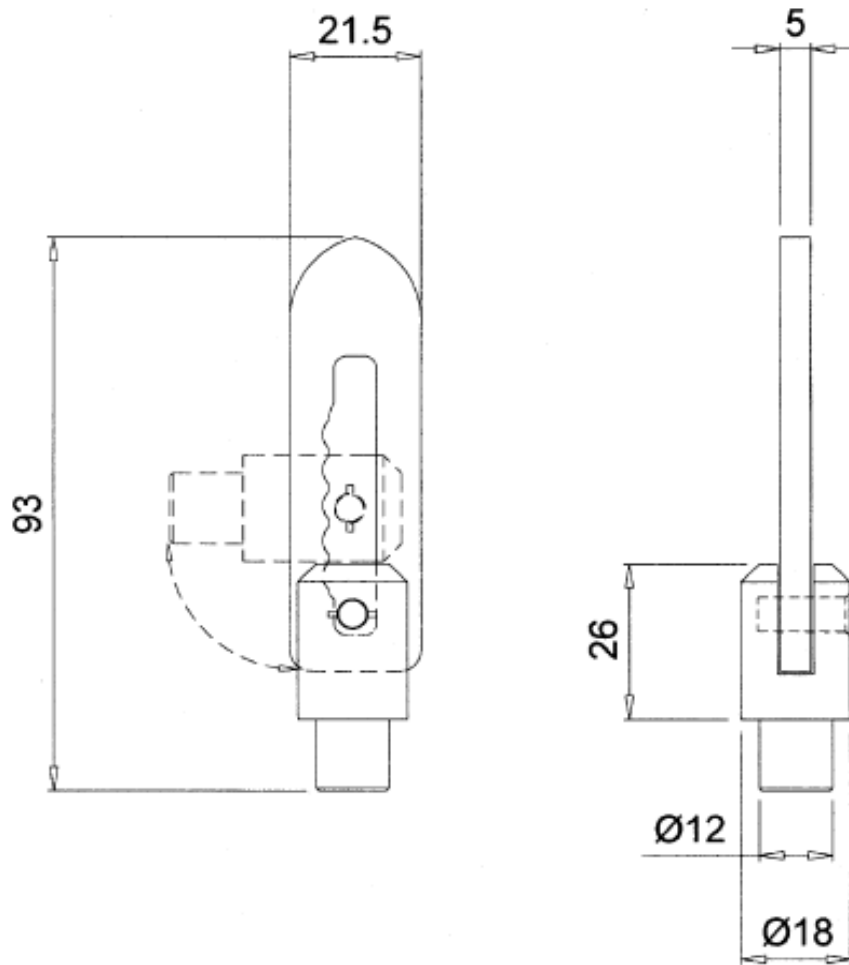
Fe 360 steel press.

**Applications**

Universal lock.

**Properties**

Multi functional applications.



Chiusura sponda		
cod.	Materiale	Peso
020908.00	Fe 360	Kg 0.092